



**НАСОСЫ  
АКСИАЛЬНО-ПОРШНЕВЫЕ  
НЕРЕГУЛИРУЕМЫЕ  
типа 210, 310**

**РУКОВОДСТВО ПО ЭКСПЛУАТАЦИИ  
310Н РЭ**



## Данные изготовителя

Завод-изготовитель	АО «Пневмостроймашина»	
Адрес изготовителя	620100, Екатеринбург, Сибирский тракт, 1 <sup>й</sup> км., стр. 8 «Е»	<a href="http://www.psm-hydraulics.ru">www.psm-hydraulics.ru</a>
Техническое согласование применения	+7 (343) 229-91-37	<a href="mailto:tech.support@psmural.ru">tech.support@psmural.ru</a>
Рекламации	+7 (343) 229-91-05	<a href="mailto:otk@psmural.ru">otk@psmural.ru</a>

## Содержание

<b>1 Общие сведения</b> .....	<b>5</b>
<b>1.1 Структурная схема обозначения насосов типа 210 (серии 210)</b> .....	<b>5</b>
<b>1.2 Структурная схема обозначения насосов типа 310 (серии 310)</b> .....	<b>7</b>
<b>1.3 Назначение</b> .....	<b>9</b>
<b>1.4 Состав изделия</b> .....	<b>9</b>
<b>1.5 Устройство и работа</b> .....	<b>9</b>
<b>1.6 Общие технические характеристики</b> .....	<b>10</b>
<b>1.7 Маркировка, пломбирование и упаковка изделия</b> .....	<b>11</b>
<b>2 Использование по назначению</b> .....	<b>12</b>
<b>2.1 Эксплуатационные ограничения</b> .....	<b>12</b>
<b>2.2 Требования к рабочей жидкости</b> .....	<b>12</b>
<b>2.3 Предельные нагрузки на вал</b> .....	<b>13</b>
<b>2.4 Габаритные, присоединительные размеры и расположение рабочих каналов в насосах типа (серии) 210</b> .....	<b>14</b>
<b>2.5 Габаритные, присоединительные размеры и расположение рабочих каналов в насосах типа (серии) 310</b> .....	<b>17</b>
<b>3 Обеспечение безопасности</b> .....	<b>30</b>
<b>3.1 Общие требования по обеспечению безопасности</b> .....	<b>30</b>
<b>3.2 Уровень шума насосов</b> .....	<b>30</b>
<b>3.3 Остаточные риски</b> .....	<b>30</b>
<b>4 Подготовка изделия к использованию</b> .....	<b>30</b>
<b>4.1 Требования к подготовке насоса к монтажу</b> .....	<b>30</b>
<b>4.2 Требования к монтажу</b> .....	<b>31</b>
<b>5 Использование насоса</b> .....	<b>33</b>
<b>5.1 Порядок действия обслуживающего персонала при эксплуатации изделия</b> .....	<b>33</b>
<b>5.2 Порядок контроля работоспособности насоса</b> .....	<b>33</b>
<b>5.3 Возможные неисправности</b> .....	<b>34</b>
<b>6 Техническое обслуживание</b> .....	<b>34</b>
<b>6.1 Порядок технического обслуживания</b> .....	<b>34</b>
<b>7 Рекомендации по удалению и утилизации отходов и защите окружающей среды</b> .....	<b>35</b>
<b>8 Гарантии, хранение, транспортирование</b> .....	<b>36</b>
<b>9 Декларация изготовителя</b> .....	<b>36</b>



Этим символом отмечен текст для чтения



Этим символом отмечены требования для чтения с особым вниманием



Этим символом отмечены важные указания по безопасности.

Следует обратить особое внимание, чтобы исключить опасность для человека



**Руководство по эксплуатации должно быть обязательно прочитано и строго соблюдено лицами, которые отвечают за транспортирование, установку, пуск в эксплуатацию, обслуживание и поддержание в рабочем состоянии насоса.**

**Запрещается приступать к работе до тех пор, пока полностью не прочтете и изучите материал, содержащийся в данном Руководстве и другой поставляемой документации.**



**Внимательно прочитать указания и правила обеспечения безопасности, приведенные в данном Руководстве.**

**Использование всех приведенных в Руководстве мер по обеспечению безопасности обязательно.**

**Наряду с мерами, указанными в Руководстве, следует соблюдать закон «Об основах охраны труда» и правила по предотвращению несчастных случаев и охране окружающей среды, в соответствии с действующим законодательством.**

**Безопасность должна быть поставлена на первое место при использовании насоса.**

**Руководство должно находиться в доступном для обслуживающего персонала месте.**

Руководство не отражает незначительных конструктивных изменений в насосе, внесенных изготовителем после подписания к выпуску в свет данного Руководства, а также изменений по комплектующим изделиям и документации, поступающей с ними. Это лишь означает, что насос усовершенствован для более полного удовлетворения Ваших требований.

Цель настоящего Руководства заключается в предоставлении всей информации, необходимой для транспортирования, ввода в эксплуатацию, эксплуатации и технического обслуживания изделия. Руководство содержит важные указания по безопасной, целесообразной и рентабельной эксплуатации. Соблюдение этих указаний поможет избежать опасности, сократить время простоя и расходы на ремонт, повысить надежность и продлить срок службы насоса.



**Использование насоса не по назначению, указанному в данном Руководстве является недопустимым.**

**Потребитель не имеет права производить доработку изделия без согласования с изготовителем.**

Несоблюдение требований настоящего Руководства освобождает АО «ПНЕВМОСТРОЙМАШИНА» от гарантийных обязательств.

Сертификаты соответствия на изделие представлены на сайте предприятия:

**<http://www.psm-hydraulics.ru>**

## 1 Общие сведения

### 1.1 Структурная схема обозначения насосов типа 210 (серии 210)

A		B		C		D	E		F	G		H		L
2	1	0	.	.	.	.	.	.	.	.	.	.	.	.

● = производится серийно  
o = возможное исполнение  
- = не существует

A – тип (серия)

код	обозначение
210	тип (серия) 210

B – исполнение

код	обозначение	12	250
0	шарикоподшипниковый узел вала, латунный блок цилиндров	● <sup>1)</sup>	-
3	комбинированный подшипниковый узел вала (шариковый + конический подшипник), латунный блок цилиндров	●	-
4	комбинированный подшипниковый узел вала (шариковый + конический подшипник), чугунный блок цилиндров, конические подшипники и стальной блок для 250 см <sup>3</sup> /об.	●	●

C - рабочий объем

код	обозначение	12	250
12	12 см <sup>3</sup> /об	●	-
250	250 см <sup>3</sup> /об	-	●

D – монтажный фланец

код	обозначение	12	250
0	ISO 3019/2, 4 отверстия	●	●

E- направление вращения и исполнение вала

код	вращение	исполнение вала	12	250
3	правое	шлицевое по ГОСТ 6033-80	●	●
4	левое	шлицевое по ГОСТ 6033-80	●	●
5	правое	шпоночное	●	-
6	левое	шпоночное	●	-

F- встроенная гидроаппаратура и электроаппаратура

код	обозначение	12	250
0	отсутствует	●	●
1	регулируемый предохранительный клапан - слева	●	-
2	регулируемый предохранительный клапан - справа	●	-
3	нерегулируемый предохранительный клапан - слева	●	-
4	нерегулируемый предохранительный клапан - справа	●	-

G- расположение и тип рабочих каналов

код	обозначение	12	250
0	2 резьбовых отверстия на торце (отвод под 25° к оси вала)	●	-
5	1 резьбовое отверстие сбоку, 1 резьбовое отверстие на торце	●	-
6	2 фланца на торце для 210.4.250	-	●

H – материал уплотнений вала

код	обозначение	12	250
B*	NBR	●	●
F	FKM	●	●
E	Спец. уплотнение	●	●

L – климатическое исполнение и категория размещения

код	обозначение	12	250
У1*	умеренный климат, размещение на открытом воздухе	•	•
ТВ1	тропический влажный климат, размещение на открытом воздухе	•	•
ОМ1	морской климат, размещение на открытом воздухе	•	•

<sup>1)</sup> – в новых разработках не использовать

\* – базовое исполнение, при заказе допускается не указывать

## 1.2 Структурная схема обозначения насосов типа 310 (серии 310)

A	B	C	D	E	F	G	H	K	L
3	1	0	.	.	.	.	.	.	.

● = производится серийно  
 ○ = возможное исполнение  
 - = не существует

A – тип (серия)

код	обозначение
310	тип (серия) 310

B – исполнение

код	обозначение	12	28	56	80	112	160	250
-	шарикоподшипниковый узел вала, латунный блок цилиндров	● <sup>1)</sup>	-	● <sup>1)</sup>	-	● <sup>1)</sup>	-	-
2	шарикоподшипниковый узел вала, латунный блок цилиндров		● <sup>1)</sup>	● <sup>1)</sup>	-	● <sup>1)</sup>	-	-
3	комбинированный подшипниковый узел вала (шариковый + конический подшипник), латунный блок цилиндров	-	●	●	●	●	●	●
4	комбинированный подшипниковый узел вала (шариковый + конический подшипник), чугунный блок цилиндров	●	●	●	●	●	●	●
5	конические подшипники, чугунный корпус, чугунный блок цилиндров	-	●	-	-	-	-	-

C – рабочий объем

код	12	28	56	80	112	160	250
обозначение	12 см <sup>3</sup> /об	28 см <sup>3</sup> /об	56 см <sup>3</sup> /об	80 см <sup>3</sup> /об	112 см <sup>3</sup> /об	160 см <sup>3</sup> /об	250 см <sup>3</sup> /об

D – монтажный фланец

код	обозначение	12	28	56	80	112	160	250
0	ISO 3019/2, 4 отверстия	●	●	●	●	●	●	●

E – направление вращения и исполнение вала

код	вращение	исполнение вала	12	28	56	80	112	160	250
3	правое	шлицевое по ГОСТ 6033-51	-	●	-	-	-	-	-
		шлицевое по ГОСТ 6033-80	●	-	●	●	●	●	●
4	левое	шлицевое по ГОСТ 6033-51	-	●	-	-	-	-	-
		шлицевое по ГОСТ 6033-80	●	-	●	●	●	●	●
5	правое	шпоночное	●	●	●	●	●	●	
6	левое	шпоночное	●	●	●	●	●	●	
8	правое	шлицевое по ГОСТ 6033-80	-	●	-	-	-	-	-
9	левое	шлицевое по ГОСТ 6033-80	-	●	-	-	-	-	-
C	правое	шлицевое 22x1,25x9g ГОСТ 6033-80	-	●	-	-	-	-	-
D	левое	шлицевое 22x1,25x9g ГОСТ 6033-80	-	●	-	-	-	-	-
G	правое	шлицевое по DIN 5480 <sup>2)</sup>	-	○	●	●	●	●	●
H	правое	шлицевое по DIN 5480 <sup>3)</sup>	-	○	●	●	●	●	●
I	левое	шлицевое по DIN 5480 <sup>2)</sup>	-	○	●	●	●	●	●
J	левое	шлицевое по DIN 5480 <sup>3)</sup>	-	○	●	●	●	●	●
L	правое	шпоночное по DIN 6885 <sup>5)</sup>	-	-	-	●	-	-	-
M	левое	шпоночное по DIN 6885 <sup>5)</sup>	-	-	-	●	-	-	-
N	правое	шлицевое 0,625' 9T 16/32 class 5 ANSI B92.1a	-	●	-	-	-	-	-
O	левое	шлицевое 0,625' 9T 16/32 class 5 ANSI B92.1a	-	●	-	-	-	-	-

F – встроенная гидроаппаратура и электроаппаратура

код	обозначение	12	28	56	80	112	160	250
0	отсутствует	●	●	●	●	●	●	●
1	регулируемый предохранительный клапан - слева	●	-	-	-	-	○	-
2	регулируемый предохранительный клапан - справа	●	-	-	-	-	○	-
3	нерегулируемый предохранительный клапан - слева	●	-	-	-	-	-	-
4	нерегулируемый предохранительный клапан - справа	●	-	-	-	-	-	-
B	встроенные предохранительный клапан со сливом на всасывание + обратный клапан	-	-	-	-	●	-	-
C	встроенные предохранительный клапан со сливом в дренажную линию + обратный клапан	-	-	-	-	●	-	-

G- расположение и тип рабочих каналов

код	обозначение	12	28	56	80	112	160	250
0	2 резьбовых отверстия на торце (отвод под 25° к оси вала)	●	●	-	-	-	-	-
1	2 резьбовых отверстия на торце (отвод параллельно оси вала)	●	●	-	-	-	-	-
2	2 резьбовых отверстия на торце (отвод под 50° к оси вала)	●	●	-	-	-	-	-
3	2 резьбовых отверстия по бокам, 2 резьбовых отверстия на торце	●	●	●	-	-	-	-
5	1 резьбовое отверстие сбоку, 1 резьбовое отверстие на торце	●	●	-	-	-	-	-
6	2 фланца на торце	-	-	●	●	●	●	●
7	1 фланец сбоку, 1 фланец на торце	-	-	-	-	-	●	●
9	2 резьбовых по бокам	-	-	●	●	-	-	-
C	2 резьбовых отверстия на торце (отвод по 25° к оси вала)	●	-	-	-	-	-	-
D	2 резьбовых отверстия по бокам, 2 резьбовых на торце, М33х2	-	-	●	-	-	-	-

H – материал уплотнений вала

код	обозначение	12	28	56	80	112	160	250
B <sup>4)</sup>	NBR	●	●	●	●	●	●	●
F	FKM	●	●	●	●	●	●	●
E	Спец. уплотнение	●	●	●	●	●	●	●

K- специальные функции

код	обозначение	12	28	56	80	112	160	250
NN <sup>4)</sup>	нет	●	●	●	●	●	●	●
НВ	- подшипники специального исполнения.	●	●	-	-	-	-	-
П	- погружное исполнение	●	●	●	●	●	●	●

L – климатическое исполнение и категория размещения

код	обозначение	12	28	56	80	112	160	250
У1 <sup>4)</sup>	умеренный климат, размещение на открытом воздухе	●	●	●	●	●	●	●
ТВ1	тропический влажный климат, размещение на открытом воздухе	●	●	●	●	●	●	●
ОМ1	морской климат, размещение на открытом воздухе	●	●	●	●	●	●	●

1) – в новых разработках не использовать

2) – центрирование по боковым поверхностям

3) – центрирование по боковым поверхностям, уменьшенный диаметр

4) – базовое исполнение, при заказе допускается не указывать

5) – увеличенный шпоночный вал по DIN 6885

### 1.3 Назначение

1.3.1 Насосы аксиально-поршневые нерегулируемые типа (серии) 210, 310, далее именуемые просто “насосы”, используются в объемных гидро приводах машин.

1.3.2 Обозначение насоса можно определить по структурной схеме (см. подраздел 1.1).

1.3.3 Насосы изготавливаются со шлицевыми и шпоночными валами, левого и правого вращения с различными вариантами исполнения задней крышки, с блоками обратнопредохранительных клапанов и блоком прополаскивания.

### 1.4 Состав изделия

1.4.1 Насос состоит из качающего узла, установленного в корпусе и задней крышки. Качающий узел состоит из распределителя и гидравлического узла, в состав которого входят: вал, подшипники и блок цилиндров. Блок цилиндров по сферической поверхности контактирует с распределителем. (см. рисунок 1). Вариант исполнения задней крышки в зависимости от расположения отверстий определяет направление подсоединения трубопроводов.

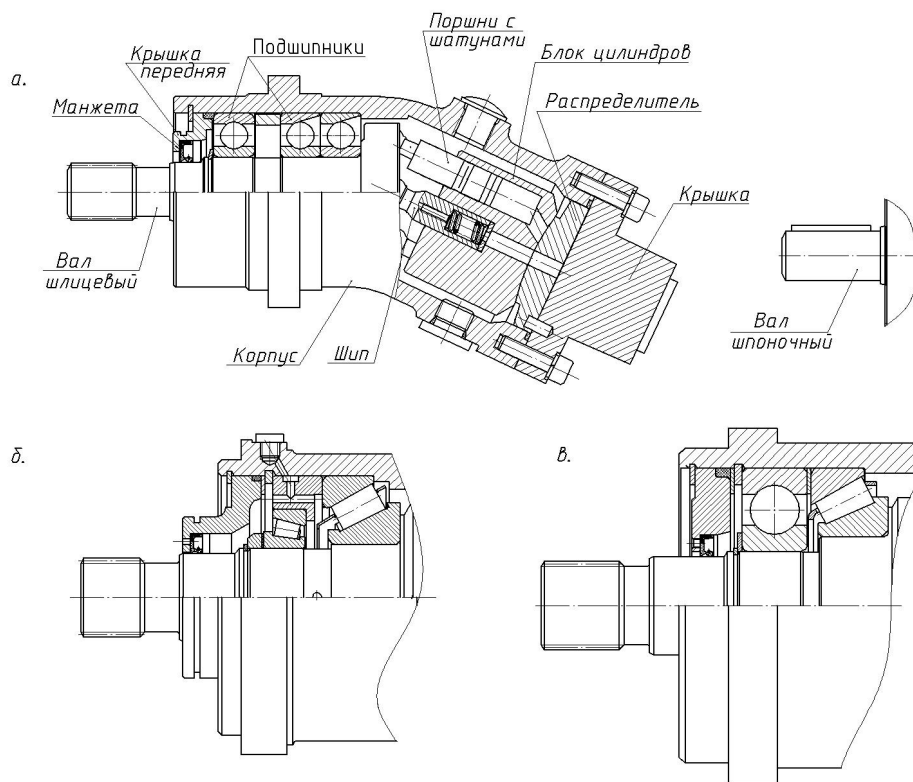


Рисунок 1 – Насос аксиально-поршневой нерегулируемый

- а) – исполнение с шариковыми радиально-упорными подшипниками,
- б) – исполнение с роликовыми коническими подшипниками для 80 см<sup>3</sup>/об. и 160 см<sup>3</sup>/об.
- в) комбинированный подшипниковый узел вала (шариковый + конический подшипник),

### 1.5 Устройство и работа

#### 1.5.1 Принцип работы насоса.

При работе вал насоса приводится во вращение от двигателя. Поршни, установленные в блоке цилиндров, вращаются вокруг оси блока и одновременно совершают возвратно-поступательное движение, при этом за одну половину оборота поршень всасывает рабочую жидкость, а за другую - нагнетает жидкость в гидросистему.

Давление на выходе из насоса определяется нагрузкой на рабочий орган и ограничивается предохранительным клапаном гидросистемы.

Подача определяется частотой вращения вала насоса и рабочим объемом насоса.

## 1.6 Общие технические характеристики

1.6.1 Основные технические характеристики насоса приведены в таблице 1.

Таблица 1 - Технические характеристики насосов

Наименование показателя	Значения для нерегулируемых насосов с рабочими объемами						
	12	28	56	80	112	160	250
Рабочий объем (номинальный), см <sup>3</sup>	11,6	28	56	80	112	160	250
Частота вращения, с <sup>-1</sup> (об/мин):	6,7 (400)						
- минимальная	6,7 (400)						
- номинальная	40,0 (2400)	32,0 (1920)	25,0 (1500)	25,0 (1500)	20,0 (1200)	20,0 (1200)	16,0 (960)
- максимальная при минимальном давлении на входе	66,7 (4000)	50,0 (3000)	41,7 (2500)	37,3 (2240)	33,3 (2000)	29,1 (1750)	25 (1500)
- максимальная при максимальном давлении на входе	100,0 (6000)	79,0 (4750)	62,5 (3750)	55,8 (3350)	50,0 (3000)	44,0 (2650)	35,0 (2100)
Подача (номинальная), дм <sup>3</sup> /с (л/мин)	0,44 (26 )	0,85 (51)	1,33 (80)	1,9 (114)	2,13 (128)	3,04 (182)	3,8 (228)
Давление на входе, МПа (кгс/см <sup>2</sup> ):	0,08 (0,8)						
- минимальное (абсолютное)	0,2 (2,0)						
- максимальное	0,2 (2,0)						
Давление на выходе, МПа (кгс/см <sup>2</sup> ):	20 (200); для 210.4.250 – 16 (160)						
- номинальное	20 (200); для 210.4.250 – 16 (160)						
- максимальное	для 310.2 и 310.3 - 35 (350); для 310.4 - 40 (400)						
Давление дренажа (максимальное), МПа (кгс/см <sup>2</sup> )	0,1 (1,0)	0,1 (1,0)	0,2 (2,0)	0,2(2,0)	0,2 (2,0)	0,2 (2,0)	0,2 (2,0)
Номинальная мощность (потребляемая), кВт	10	18,5	29	41	46	66	82,5
Коэффициент подачи	0,95						
КПД полный	0,91						
Масса (без рабочей жидкости), кг	4	9	17	19,2	29	45	65

### Расчетные формулы

$$Q = \frac{V_g \cdot n \cdot \eta_v}{1000}, \quad M_{np} = \frac{1,56 \cdot V_g \cdot \Delta p}{100 \cdot \eta_{mh}}, \quad N_{np} = \frac{M \cdot n}{9549} = \frac{Q \cdot \Delta p_t}{612 \eta_t},$$

где:

Q – подача, л/мин.

V<sub>g</sub> – рабочий объем, см<sup>3</sup>

n – частота вращения

Δp – разность давлений, кгс/см<sup>2</sup>

η<sub>v</sub> – КПД объёмный

η<sub>mh</sub> – гидромеханический КПД

η<sub>t</sub> = η<sub>v</sub> · η<sub>mh</sub> – КПД полный

M<sub>np</sub> – приводной момент, Н.м.

N<sub>np</sub> – приводная мощность, кВт

## 1.7 Маркировка, пломбирование и упаковка изделия

1.7.1 Маркировка изделия выполнена на табличке (рисунок 2), прикрепленной к корпусу, и содержит следующие сведения:

- товарный знак предприятия-изготовителя;
- адрес сайта в Интернете,
- обозначение изделия по структурной схеме;
- условное графическое изображение изделия;
- рабочий объем;
- направление вращения вала;
- заводской номер изделия и дату изготовления;
- штрих-код и надпись «Made in RUSSIA»;
- знаки сертификации изделия;
- знаки переработки.

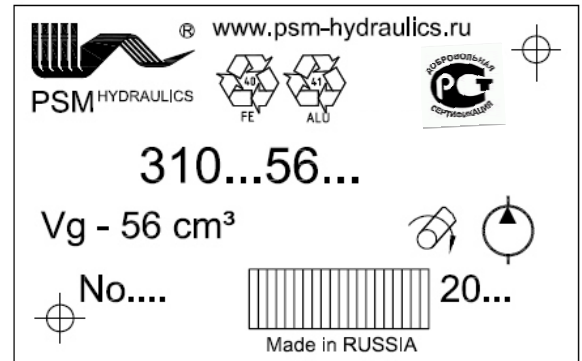


Рисунок 2 – Табличка

1.7.2 Насос опломбирован и упакован согласно технологии изготовителя.

## 2 Использование по назначению

### 2.1 Эксплуатационные ограничения

#### 2.1.1 Требования к гидравлическим системам.

2.1.1.1 Гидросистема основного изделия, составной частью которой является насос, должна иметь приборы для контроля температуры масла в баке, давления во входной и выходной магистралях насоса.

2.1.1.2 Предохранительный клапан гидросистемы должен быть настроен на давление не выше максимального давления на выходе (см. таблицу 1.)

2.1.1.3 Необходимо избегать работы на режимах с частыми перегрузками. Время работы изделия при давлении 40 МПа в рекомендуемом диапазоне температур рабочей жидкости, не должно превышать 10-12с с интервалом не менее 10 мин.

2.1.1.4 При нижнем пределе температуры эксплуатации до -25°C рекомендуется использовать материал уплотнения вала (манжеты) FKM, при нижнем пределе температуры эксплуатации до -40°C NBR.



#### 2.1.2 Требования к трубопроводам

2.1.2.1 Сечения напорных трубопроводов не рекомендуется принимать меньше площади соответствующих отверстий насоса. Запрещается принимать сечение всасывающего трубопровода меньше сечения всасывающего отверстия гидронасоса.

2.1.2.2 Каждый напорный трубопровод проверить на герметичность статическим давлением рабочей жидкости, равным  $1,6 p_{\text{макс}}$  ( $\approx 50$  МПа) в течение 5 мин.



2.1.2.3 Корпус насоса должен быть соединен с баком дренажным трубопроводом с условным проходом не менее 6 мм для насоса с рабочим объемом 12 см<sup>3</sup>, 10 мм – для объемов 28, 56, 80, 112 см<sup>3</sup> и 12 мм – для объемов 160 и 250 см<sup>3</sup>.

### 2.2 Требования к рабочей жидкости

2.2.1 Срок службы насоса непосредственно зависит от чистоты рабочей жидкости.

2.2.2 Нормальная работа насоса гарантируется при использовании рабочей жидкости, характеристики которой соответствуют значениям, приведенным в таблице 2.

Таблица 2 - Характеристика рабочей жидкости

Наименование параметра	Значение
Класс чистоты не хуже: - ГОСТ 17216-2001 - NAS 1638 - SAE - ISO 4406	12 8 5 -/17/14
Кинематическая вязкость, мм <sup>2</sup> /с (сСт) - оптимальная - максимальная пусковая - минимальная кратковременная	20 - 35 1500 10
Тонкость фильтрации (номинальная), мкм	25
Температура рабочей жидкости при эксплуатации, °С - максимальная - минимальная	+75 - 40

Рекомендуемые марки рабочей жидкости (масла) приведены в каталоге и на сайте изготовителя – [www.psm-hydraulics.ru](http://www.psm-hydraulics.ru).

### 2.3 Предельные нагрузки на вал

Предельные аксиальные и радиальные нагрузки на вал, приведены в таблице 4. Выбор оптимального угла установки зубчатой и клиноременной передачи производить в соответствии с рисунками 3 и 4.

Таблица 4 - Предельные аксиальные и радиальные нагрузки на вал

Показатели	Значения для насосов с рабочим объемом:						
	12	28	56	80	112	160	250
A, мм	20	25	25	25	27,5	27,5	29
$F_{max}$ , Н	2748	5361	8962	11657	13610	18317	23924
F/p, Н/МПа	61	119	199	291	302	452	590
$\pm F_{ax_{max}}$ , Н	200	315	500	710	900	1120	1600
$\pm F_{ax_{max}}/p$ , Н/МПа	26	46	75	96	113	151	196

$a$  - расстояние приложения силы  $F$  от бурта вала;  
 $F_{max}$  - максимальная радиальная нагрузка при оптимальном угле установки шестерни;  
 $F/p$  - радиальная нагрузка, действующая при давлении  $p$  (дополнительная нагрузка, допускаемая при давлении  $p$ )  
 $\pm F_{ax_{max}}$  - максимально допустимая осевая нагрузка в неподвижном состоянии  
 $\pm F_{ax_{max}}/p$  - максимально допустимая осевая нагрузка при работе под давлением  $p$   
 Направление максимально допустимой осевой нагрузки должно быть учтено:  $-F_{ax_{max}}$  - увеличивается стойкость подшипников  
 $+F_{ax_{max}}$  - уменьшается стойкость подшипников (избегать при возможности)

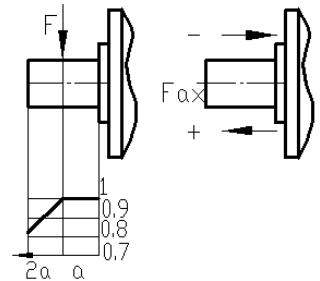


Рисунок 3

*Примечание:* Значения предельных нагрузок на вал приведены для оптимальных углов установки зубчатой (а) и клиноременной (б) передачи.

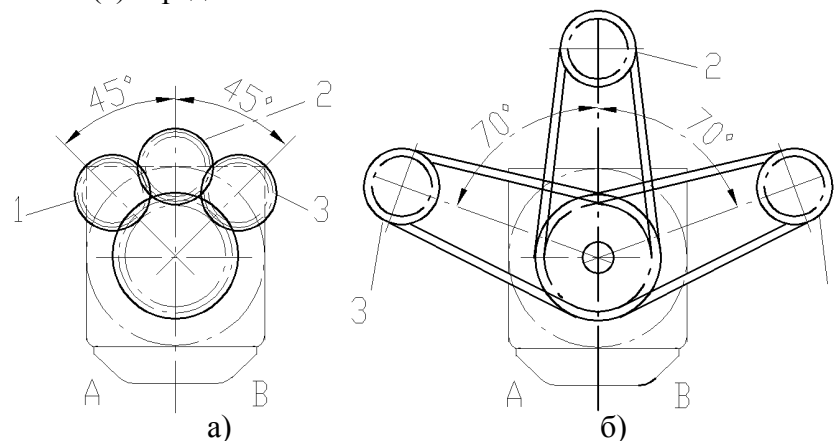


Рисунок 4 - Схема выбора оптимального угла установки зубчатой (а) и клиноременной (б) передачи (Вид со стороны вала).

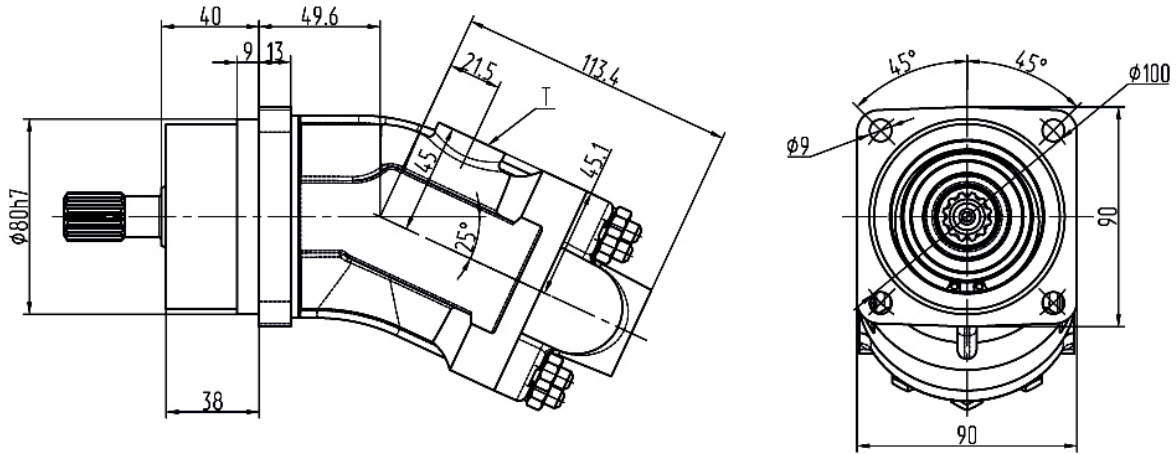
- 1 – для насоса левого вращения (подвод В под давлением)
- 2 – для реверсивного привода
- 3 – для насоса правого вращения (подвод А под давлением)

*Примечание:* Допускается отклонение от оптимального угла установки зубчатой передачи  $\pm 45^\circ$ .

## 2.4 Габаритные, присоединительные размеры и расположение рабочих каналов в насосах типа (серии) 210

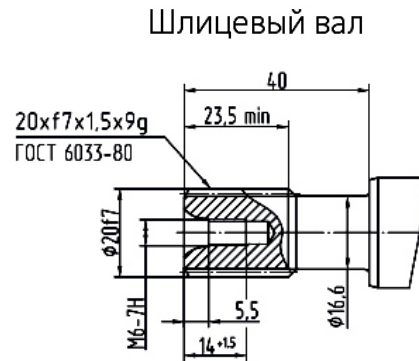
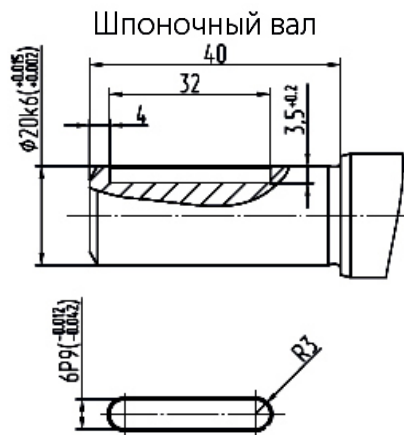
2.4.1 Гнезда под свертные концы (отверстия А; S; Т; Т1) выполнены по ГОСТ 25065-90.

2.4.2 Габаритные, присоединительные размеры и расположение рабочих каналов насосов с рабочим объемом 12 см<sup>3</sup> (рис. 5,6)



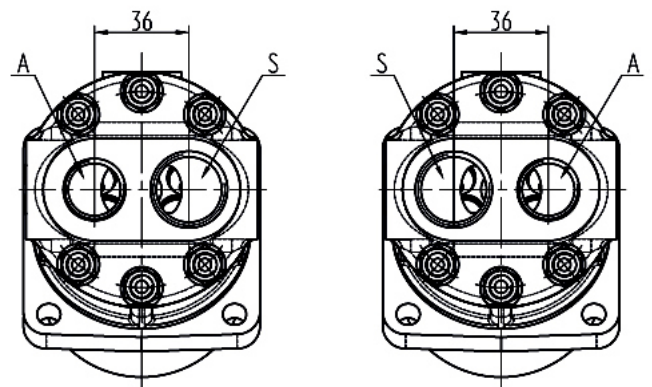
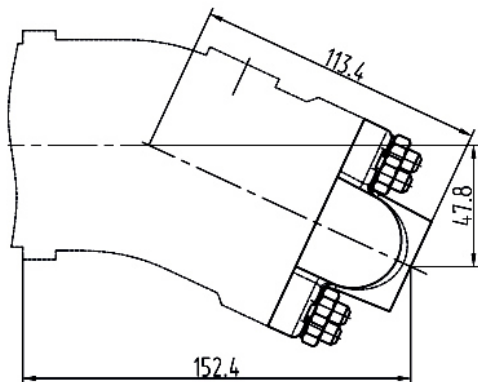
T – линия дренажа, отверстие M12x1,5-6Hx12

### Концы валов



### Присоединение рабочих линий

210.12.0□.00 – 2 резьбовых отверстия на торце (отвод под 25° к оси вала)



A – линия нагнетания M22x1,5-6Hx16

S – линия всасывания M27x2-6Hx16

Рисунок 5 – Габаритные и присоединительные размеры насосов 210.12

210.12.0□.05 - 1 резьбовое отверстие сбоку, 1 резьбовое отверстие на торце

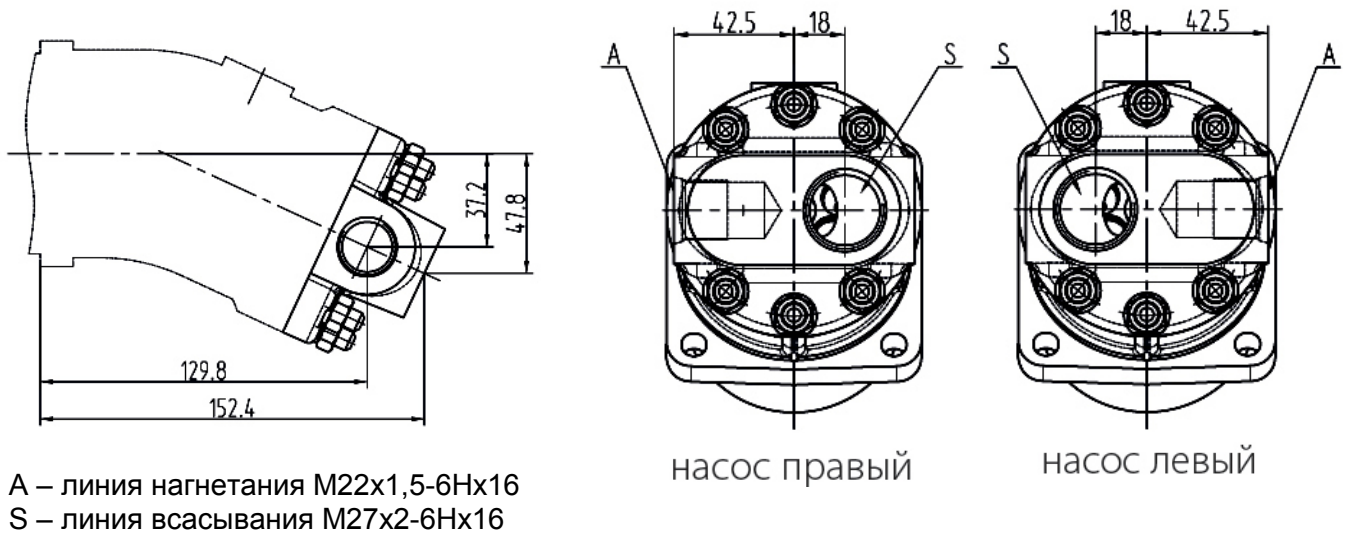
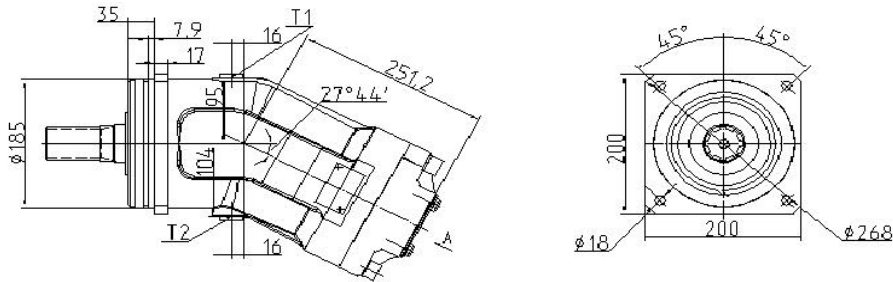
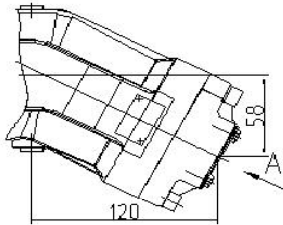
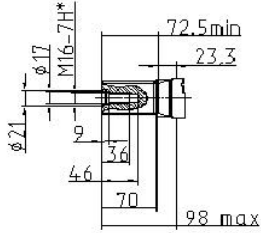


Рисунок 6 – Габаритные и присоединительные размеры насосов 210.12

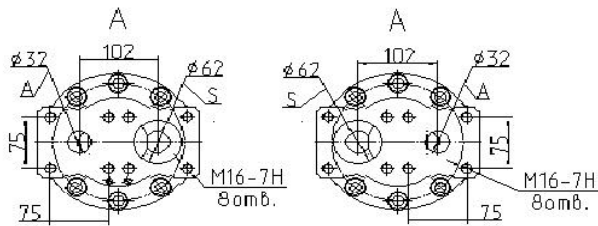
2.4.3 Габаритные, присоединительные размеры и расположение рабочих каналов насосов с рабочим объемом 250 см<sup>3</sup> (рис.7)



Конец Вала D8x4.2x48CSzXUJCN 1139-58



Присоединение рабочих линий  
210.4.250.03.06      210.4.250.04.06



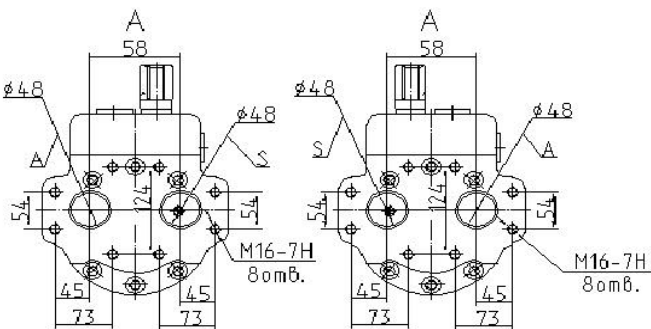
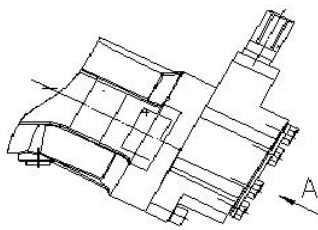
Насос правый

Насос левый

A - линия нагнетания  $\phi 32$  мм.  
S - линия всасывания  $\phi 62$  мм.

T1, T2 - дренажные отверстия (оба заглушены) M24x1,5-7H DIN 3852

Присоединение рабочих линий  
210.4.250.03.36      210.4.250.04.46



Насос правый

Насос левый

A - линия нагнетания  $\phi 48$  мм.  
S - линия всасывания  $\phi 48$  мм.

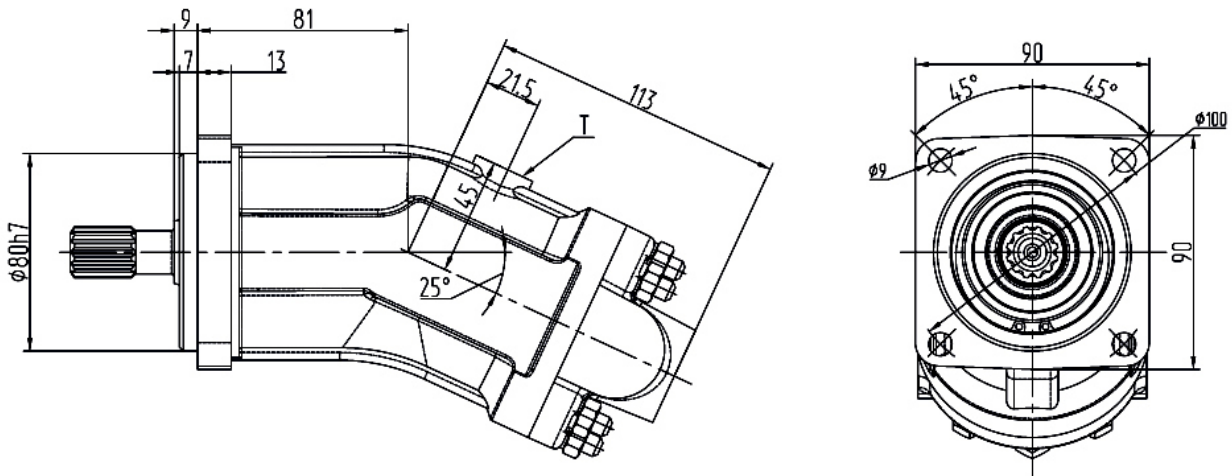
T1, T2 - дренажные отверстия (оба заглушены) M24x1,5-7H DIN 3852

Рисунок 7 - Габаритные и присоединительные размеры насосов 210.4.250

## 2.5 Габаритные, присоединительные размеры и расположение рабочих каналов в насосах типа (серии) 310

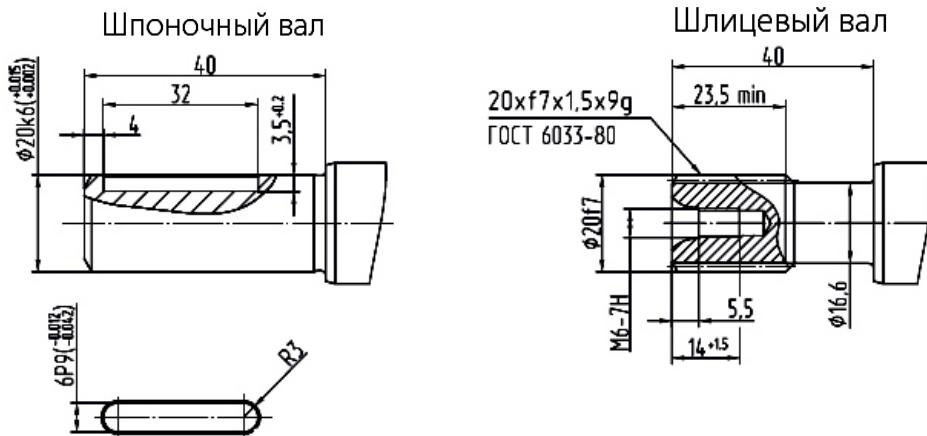
2.5.1 Гнезда под свертные концы (отверстия А; S; T; T1; T2; R) выполнены по ГОСТ 25065-90.

2.5.2 Габаритные, присоединительные размеры и расположение рабочих каналов насосов с рабочим объемом 12 см<sup>3</sup> (рис. 8)



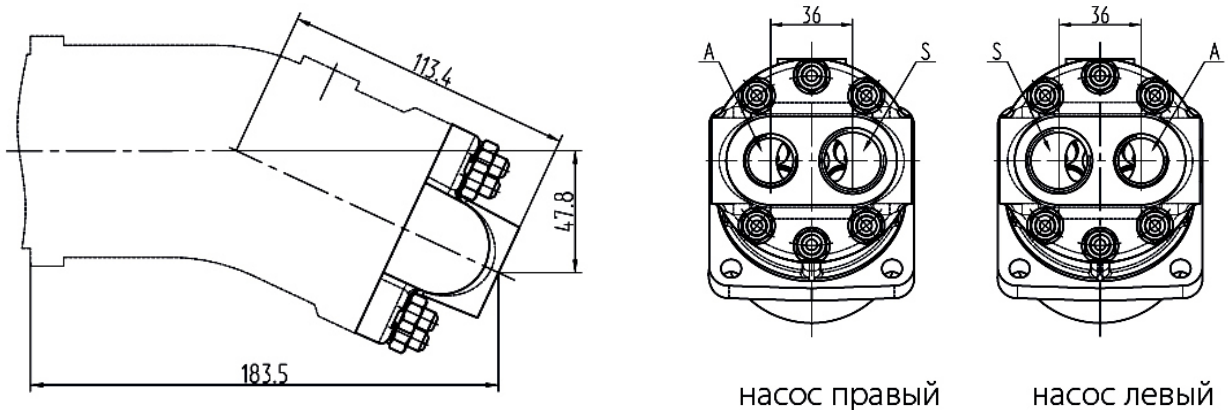
T – линия дренажа, отверстие M12x1,5-6Hx12

### Концы валов



### Присоединение рабочих линий

310.12.0□.00 - 2 резьбовых отверстия на торце (отвод под 25° к оси вала)



A – линия нагнетания M22x1,5-6Hx16

S – линия всасывания M27x2-6Hx16

310.12.0□.05 - 1 резьбовое отверстие сбоку, 1 резьбовое отверстие на торце

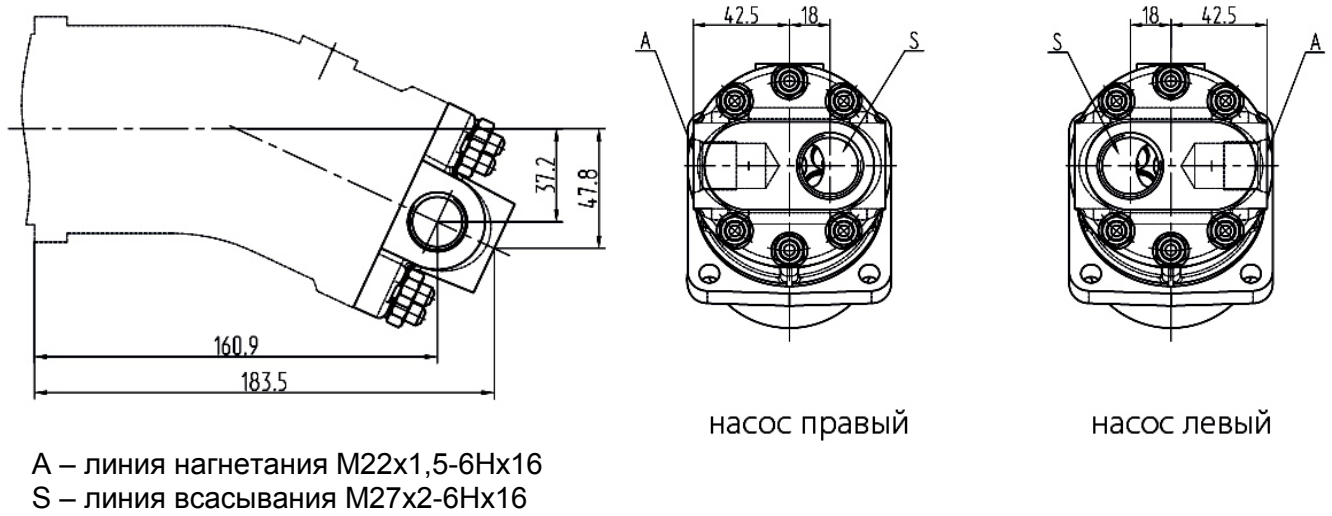
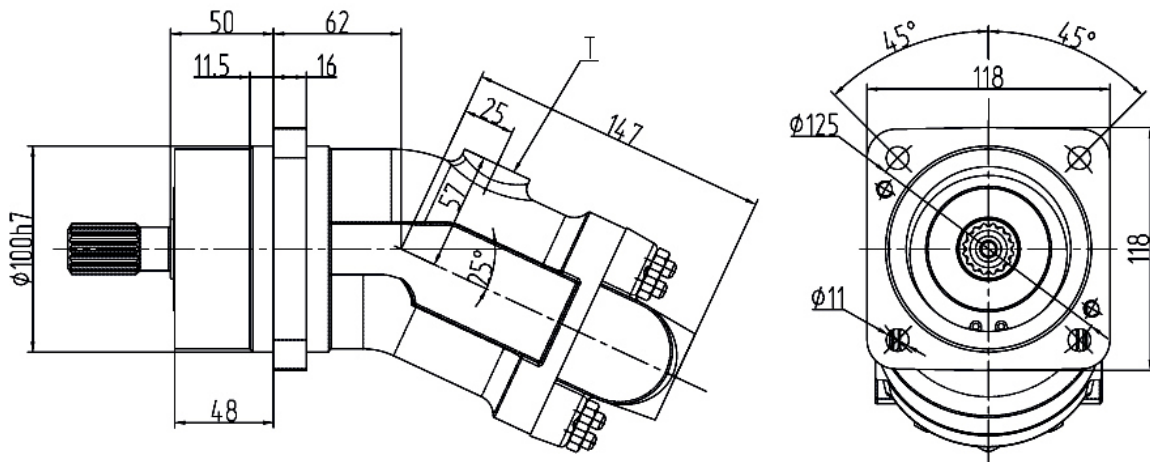


Рисунок 8 – Габаритные и присоединительные размеры насосов 310.12

2.5.3 Габаритные, присоединительные размеры и расположение рабочих каналов насосов с рабочим объемом 28 см<sup>3</sup> (рис. 9,10).

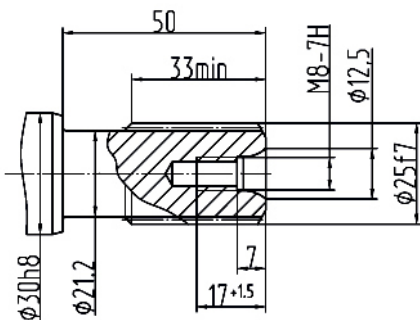


T – линия дренажа, отверстие M18x1,5-6Hx18

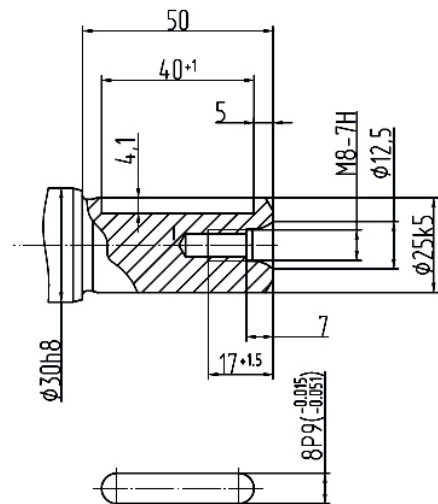
**Концы валов**

**Шлицевые валы**

25xf7x1,5x9g ГОСТ 6033-80  
Эв.25x1,5x16S<sub>3а</sub>Х ГОСТ 6033-51



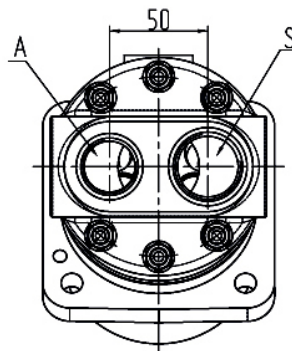
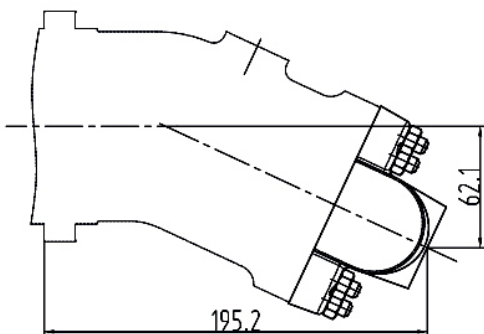
**Шпоночный вал**



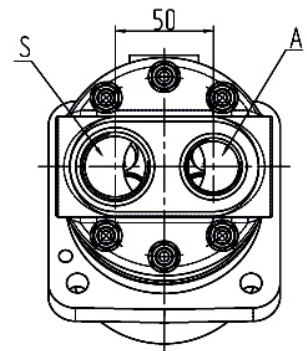
**Присоединение рабочих линий**

310.2.28.0□.00

- 2 резьбовых отверстия на торце (отвод под 25° к оси вала)



насос правый



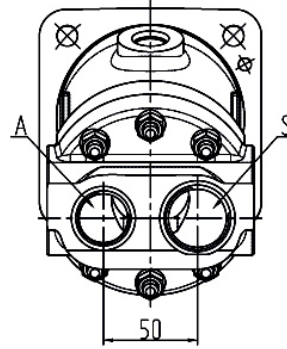
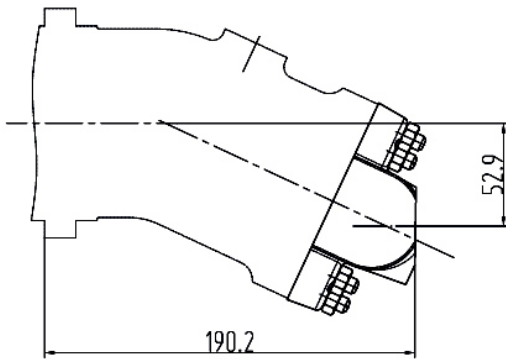
насос левый

A – линия нагнетания M27x2-6Hx24  
S – линия всасывания M33x2-6Hx24

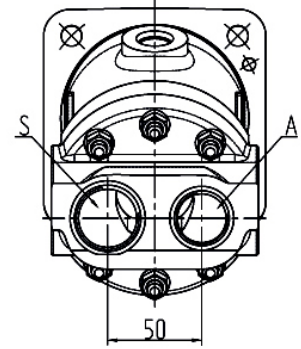
Рисунок 9 – Габаритные и присоединительные размеры насосов 310.2.28

310.2.28.0□.01

- 2 резьбовых отверстия на торце (отвод параллельно оси вала)



насос правый

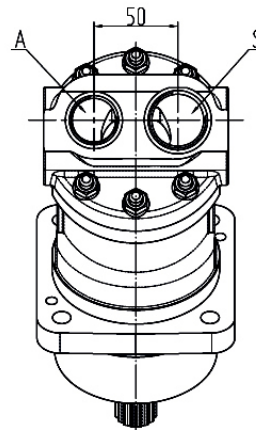
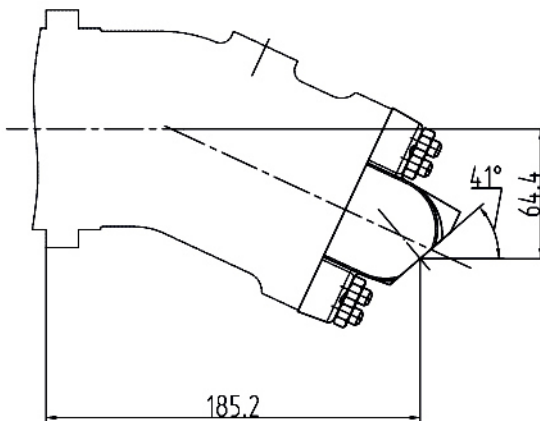


насос левый

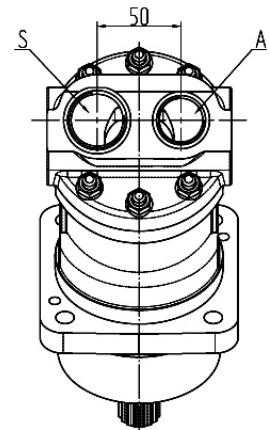
A – линия нагнетания M27x2-6Hx20  
S – линия всасывания M33x2-6Hx20

310.2.28.0□.02

- 2 резьбовых отверстия на торце (отвод под 50° к оси вала)



насос правый

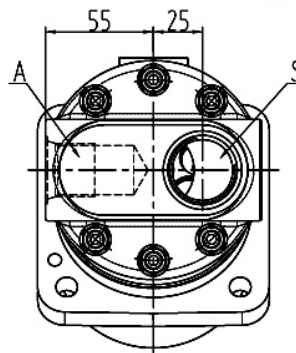
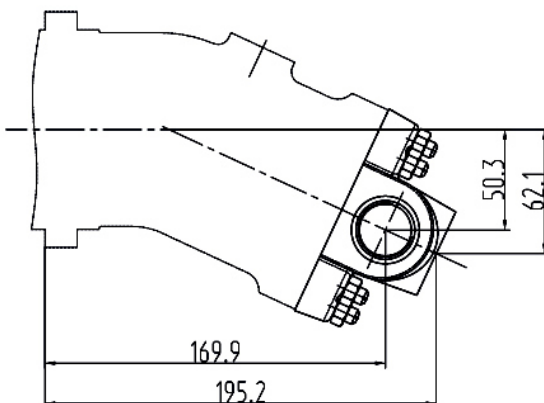


насос левый

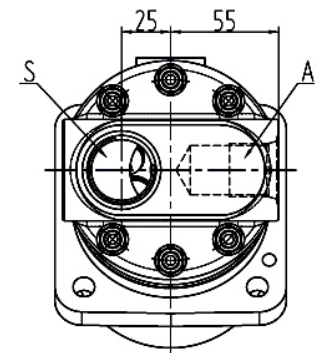
A – линия нагнетания M27x2-6Hx20  
S – линия всасывания M33x2-6Hx20

310.2.28.0□.05

- 1 резьбовое отверстие сбоку, 1 резьбовое отверстие на торце



насос правый

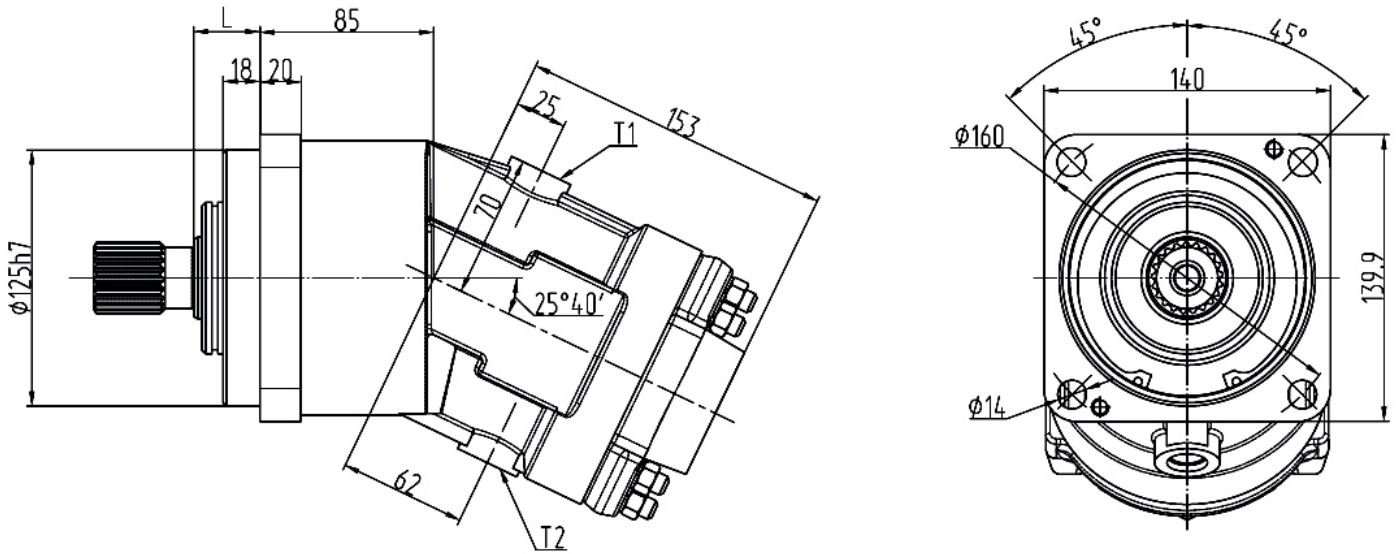


насос левый

A – линия нагнетания M27x2-6Hx24  
S – линия всасывания M33x2-6Hx24

Рисунок 10 – Габаритные и присоединительные размеры насосов 310.2.28

2.5.4 Габаритные, присоединительные размеры и расположение рабочих каналов насосов с рабочим объемом 56 см<sup>3</sup> (рис. 11)



L = 32мм для шлицевых валов по DIN, для остальных L = 33,5мм  
T1, T2 – линия дренажа, отверстие M18x1,5-6Hx18 (T2 - заглушено)

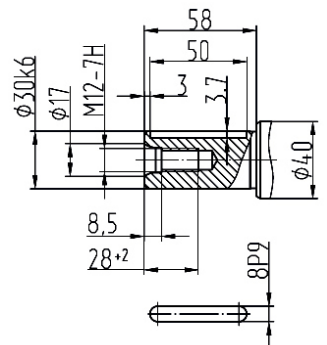
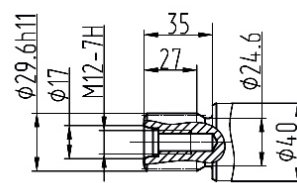
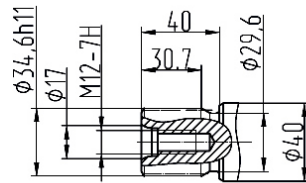
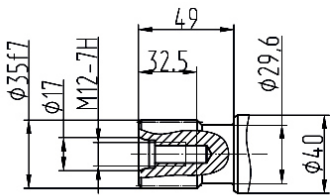
**Концы валов**

35xf7x2x9g ГОСТ6033 -80

W35x2x30x16x9g DIN5480

W30x2x30x14x9g DIN5480

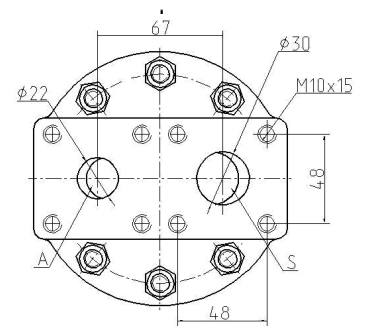
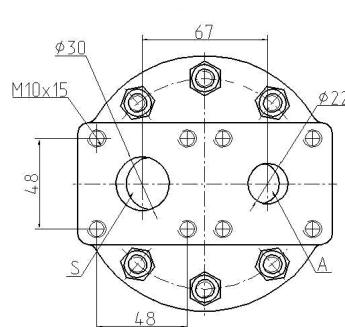
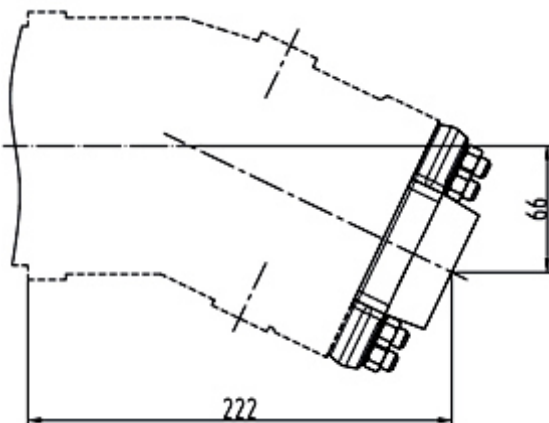
Шпоночный вал



**Присоединение рабочих линий**

310.3(4).56.0□.06

- 2 фланца на торце



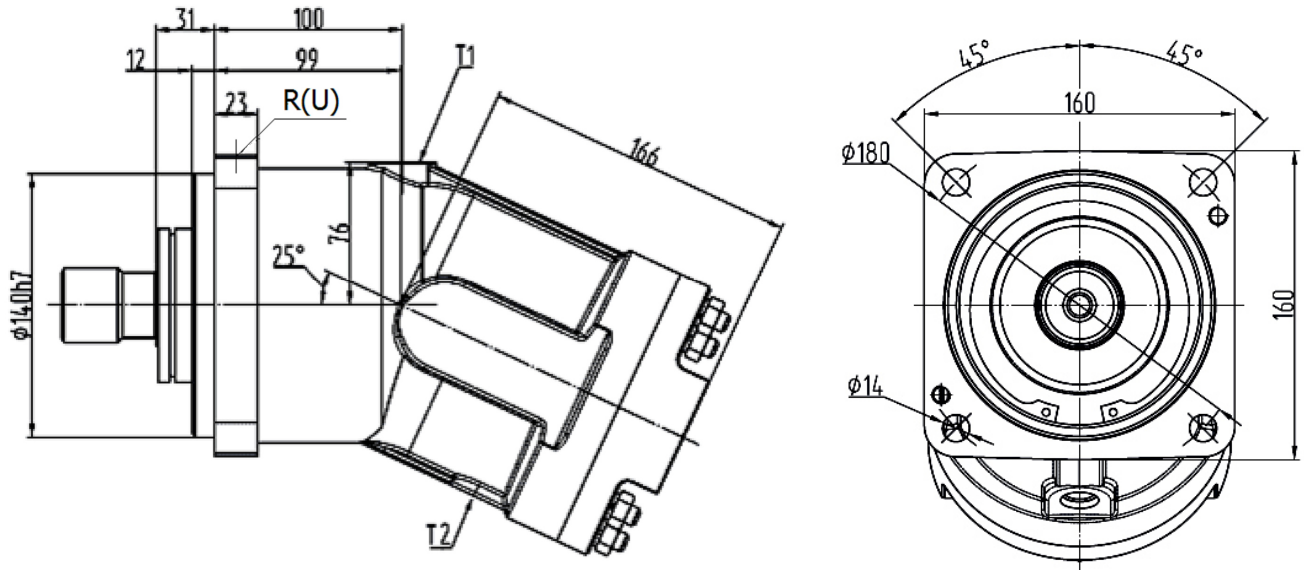
насос левый

насос правый

A - линия нагнетания  
S - линия всасывания

Рисунок 11 – Габаритные и присоединительные размеры насосов 310.3(4).56

2.5.5 Габаритные, присоединительные размеры и расположение рабочих каналов насосов с рабочим объемом 80 см<sup>3</sup> (рис. 12, 13)



T1, T2 – линия дренажа, отверстие M18x1,5-6Hx18 (T2 - заглушено)

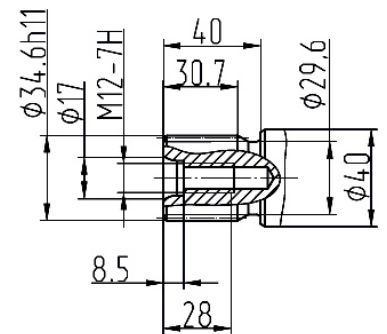
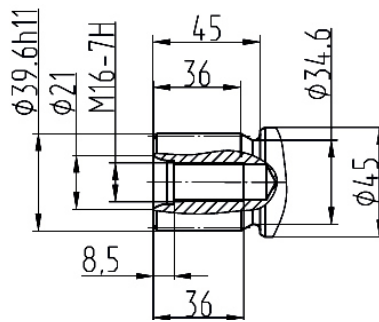
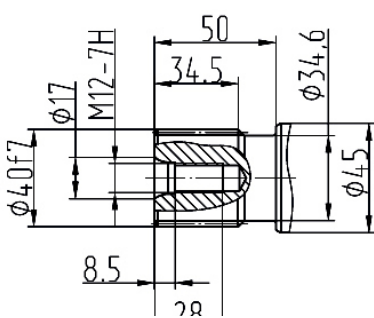
R(U) – отверстие для прокачки подшипникового узла(выпуска воздуха), заглушено M10x1 DIN 3852

**Концы валов**

40xf7x2x9g ГОСТ6033-80

W40x2x30x18x9g DIN5480

W35x2x30x16x9g DIN5480



**Шпоночные валы**

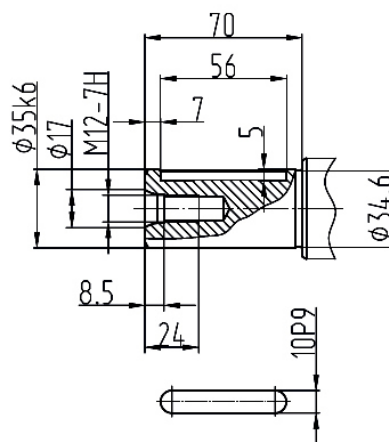
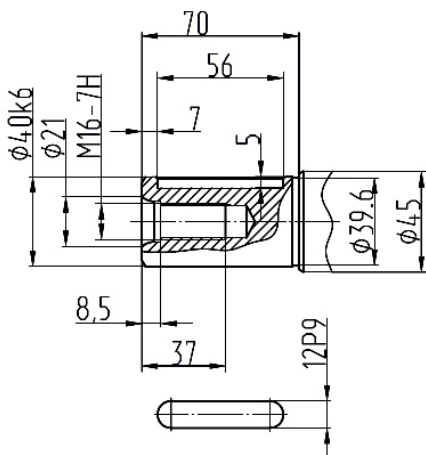
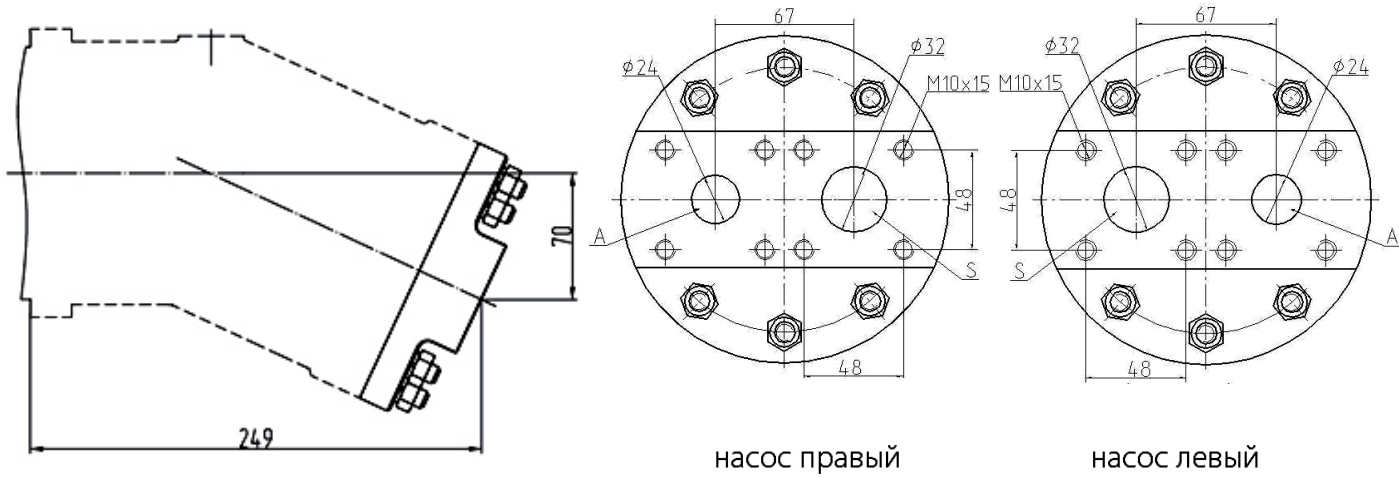


Рисунок 12 – Габаритные и присоединительные размеры насосов 310.3(4).80

**Присоединение рабочих линий**

310.3(4).80.0□.06

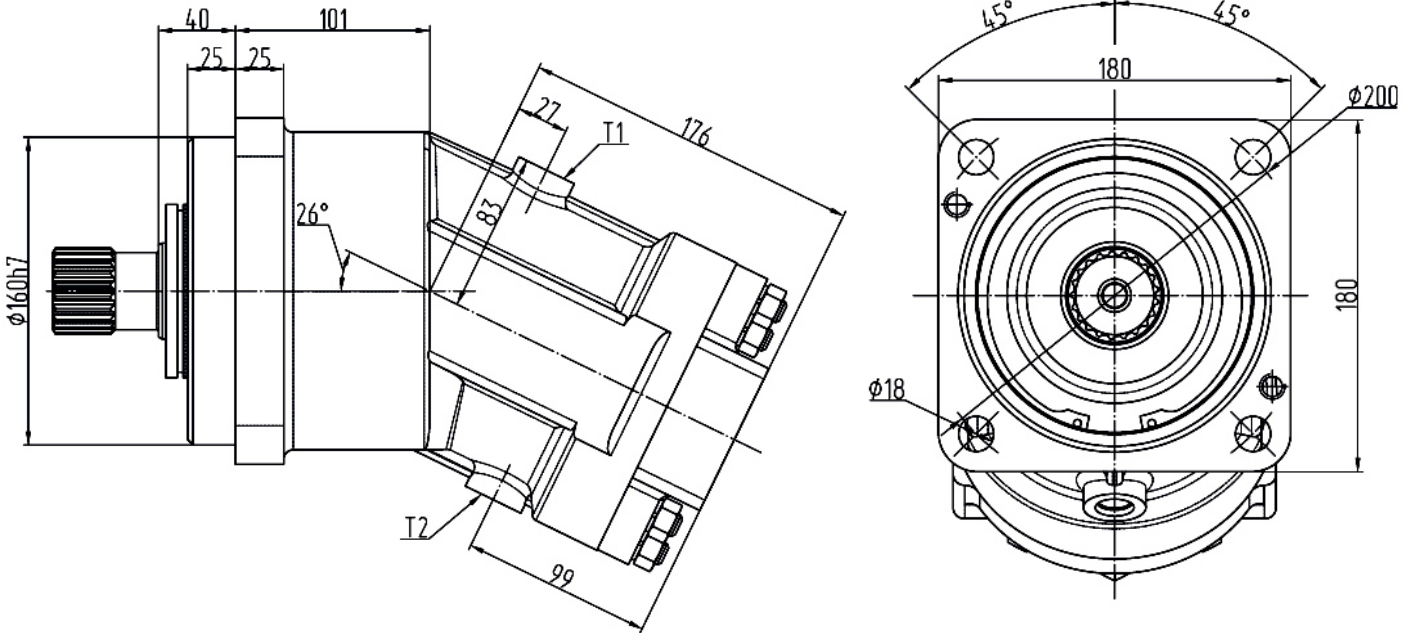
- 2 фланца на торце



A - линия нагнетания  
S - линия всасывания

Рисунок 13 – Габаритные и присоединительные размеры насосов 310.3(4).80

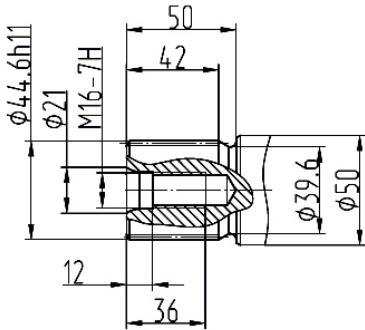
2.5.6 Габаритные, присоединительные размеры и расположение рабочих каналов насосов с рабочим объемом 112 см<sup>3</sup> (рис. 14, 15)



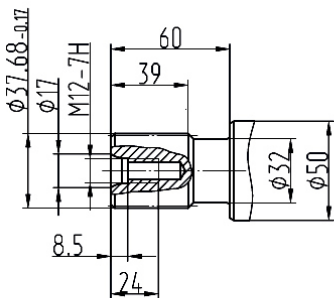
T1, T2 – линия дренажа, отверстие M18x1,5-6Hx18 (T2 - заглушено)

**Концы валов**

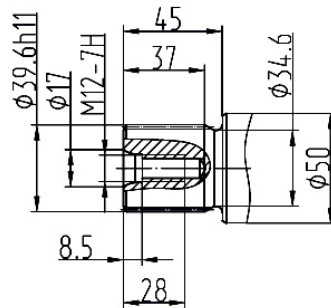
W45x2x30x21x9g DIN5480



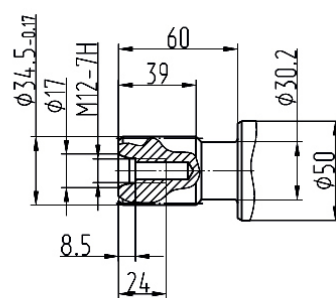
1 1/2' 23T 16/32DP ANSI B92



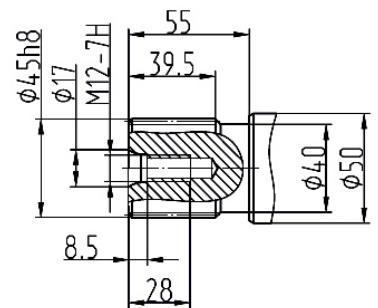
W40x2x30x18x9g DIN5480



1 3/8' 21T 16/32DP ANSI B92



45xh8x2x9g ГОСТ6033-80



Шпоночный вал

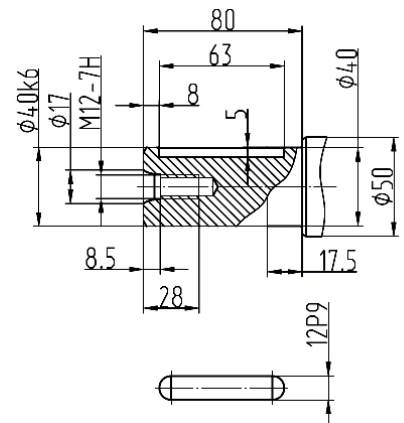
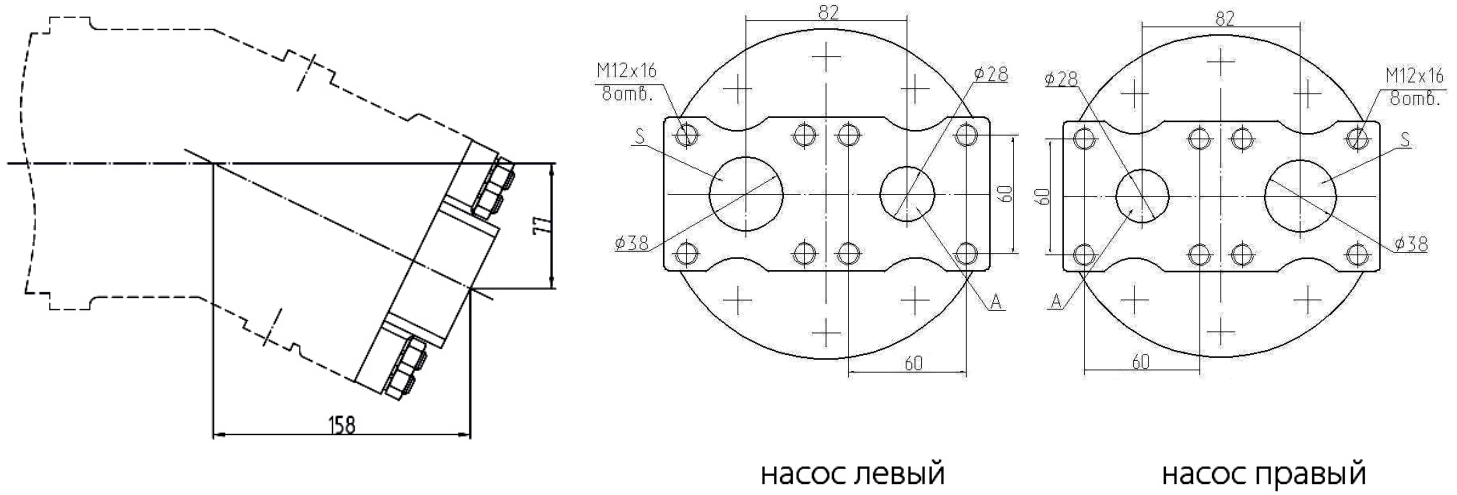


Рисунок 14 – Габаритные и присоединительные размеры насосов 310.3(4).112

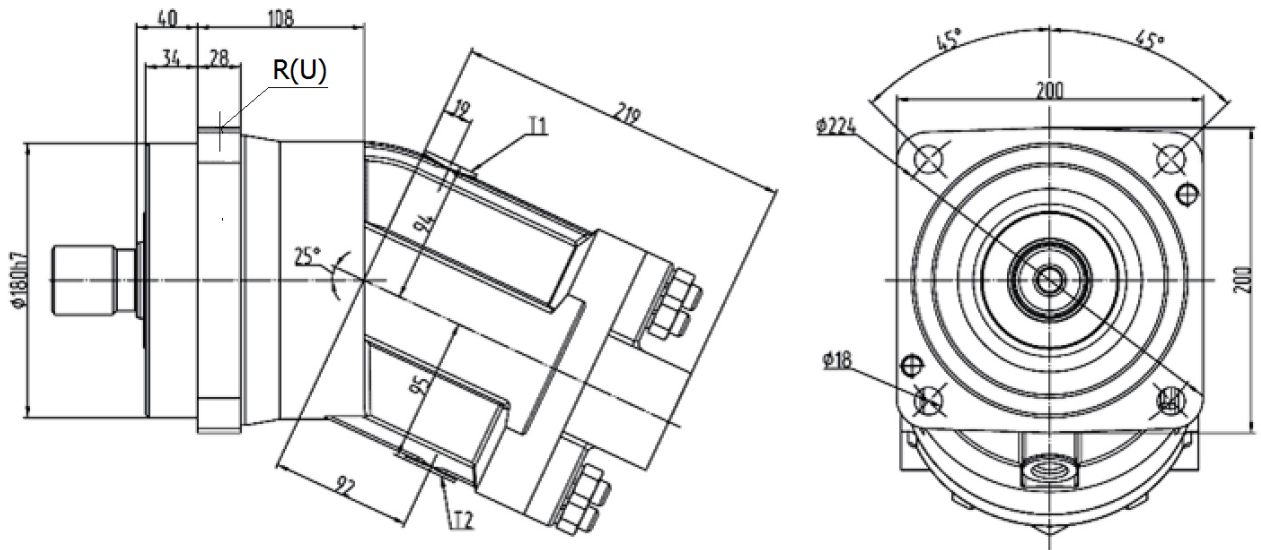
**Присоединение рабочих линий**  
 310.3(4).112.0□.06 - 2 фланца на торце



A - линия нагнетания  
 S - линия всасывания

Рисунок 15 – Габаритные и присоединительные размеры насосов 310.3(4).112

2.5.7 Габаритные, присоединительные размеры и расположение рабочих каналов насосов с рабочим объемом 160 см<sup>3</sup> (рис. 16, 17)

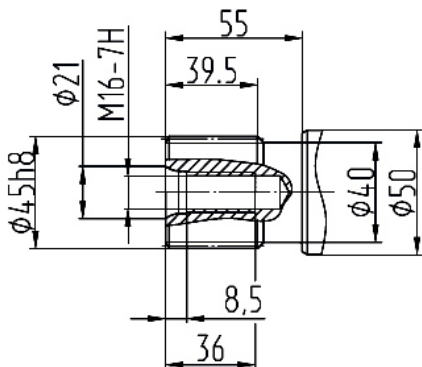


T1, T2 – линия дренажа, отверстие M22x1,5-6Hx18 (T2 - заглушено)

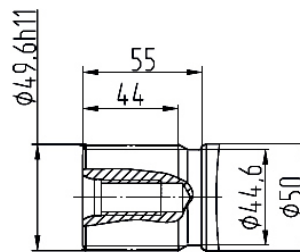
R(U) – отверстие для прокачки подшипникового узла(выпуска воздуха), заглушено M14x1,5-7H ГОСТ 25065-90.

### Концы валов

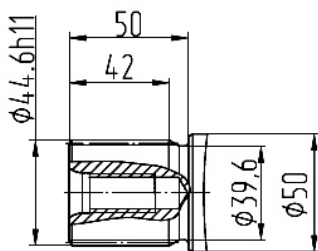
45xh8x2x9g ГОСТ6033-80



W50x2x30x24x9g DIN5480



W45x2x30x21x9g DIN5480



Шпоночный вал

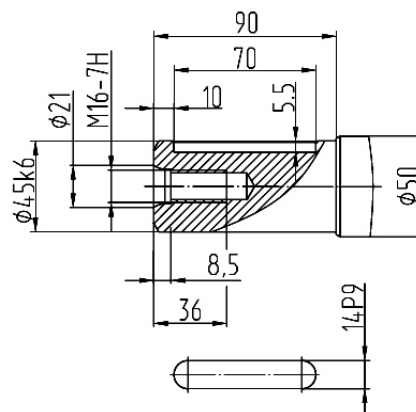
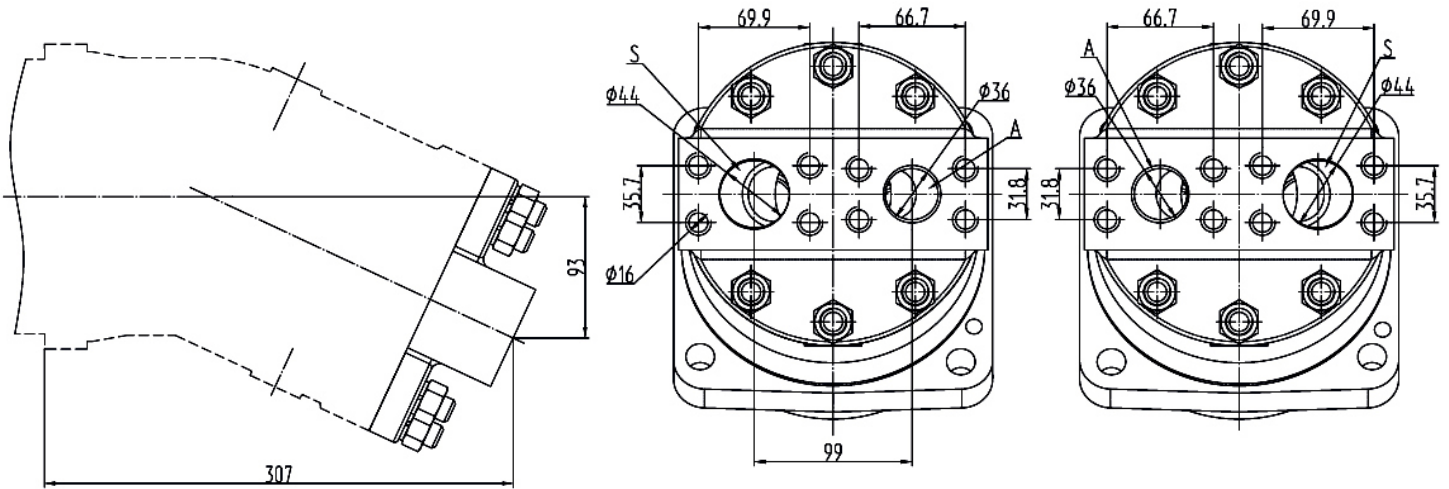


Рисунок 16 – Габаритные и присоединительные размеры насосов 310.3(4).160

**Присоединение рабочих линий,**  
310.3(4).160.0□.06 - 2 фланца на торце

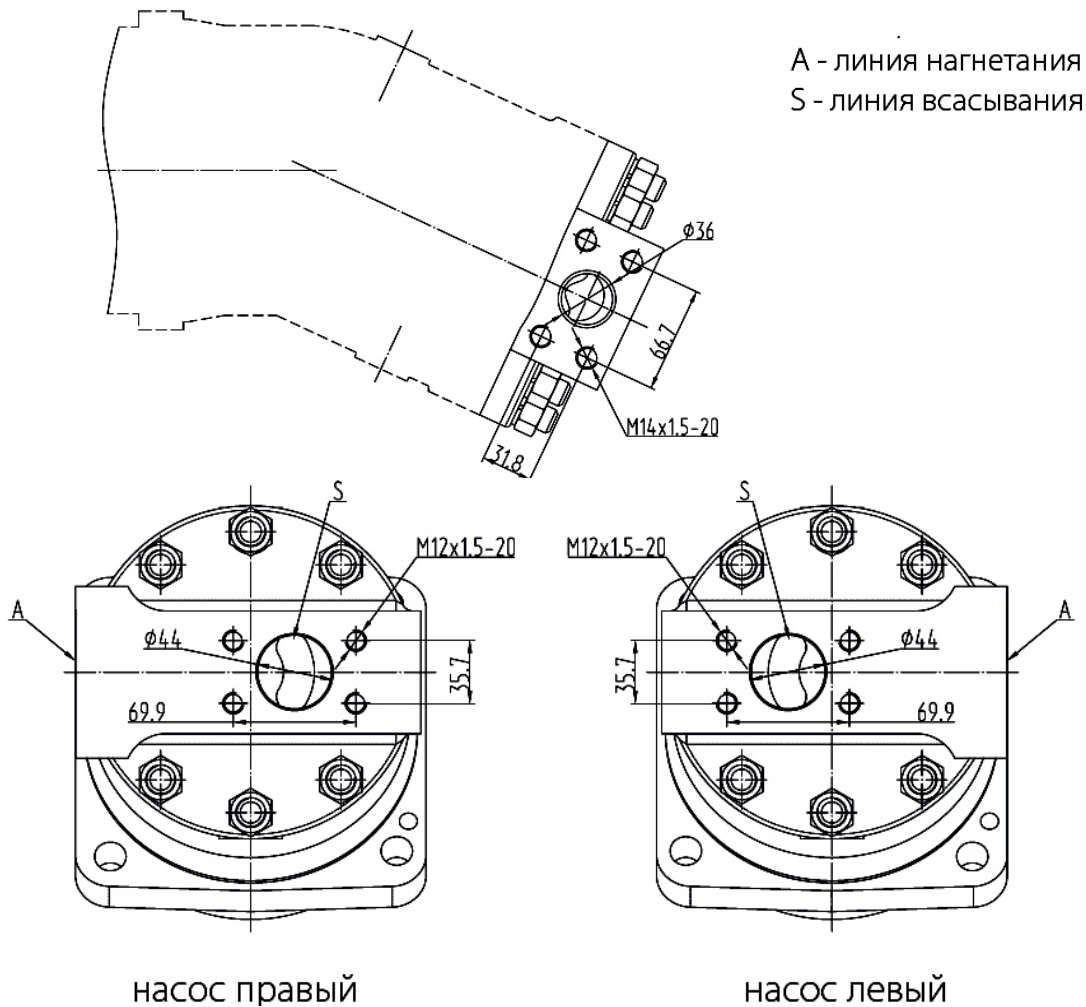


A - линия нагнетания  
S - линия всасывания

насос левый

насос правый

310.3(4).160.0□.07 - 1 фланец сбоку, 1 фланец на торце



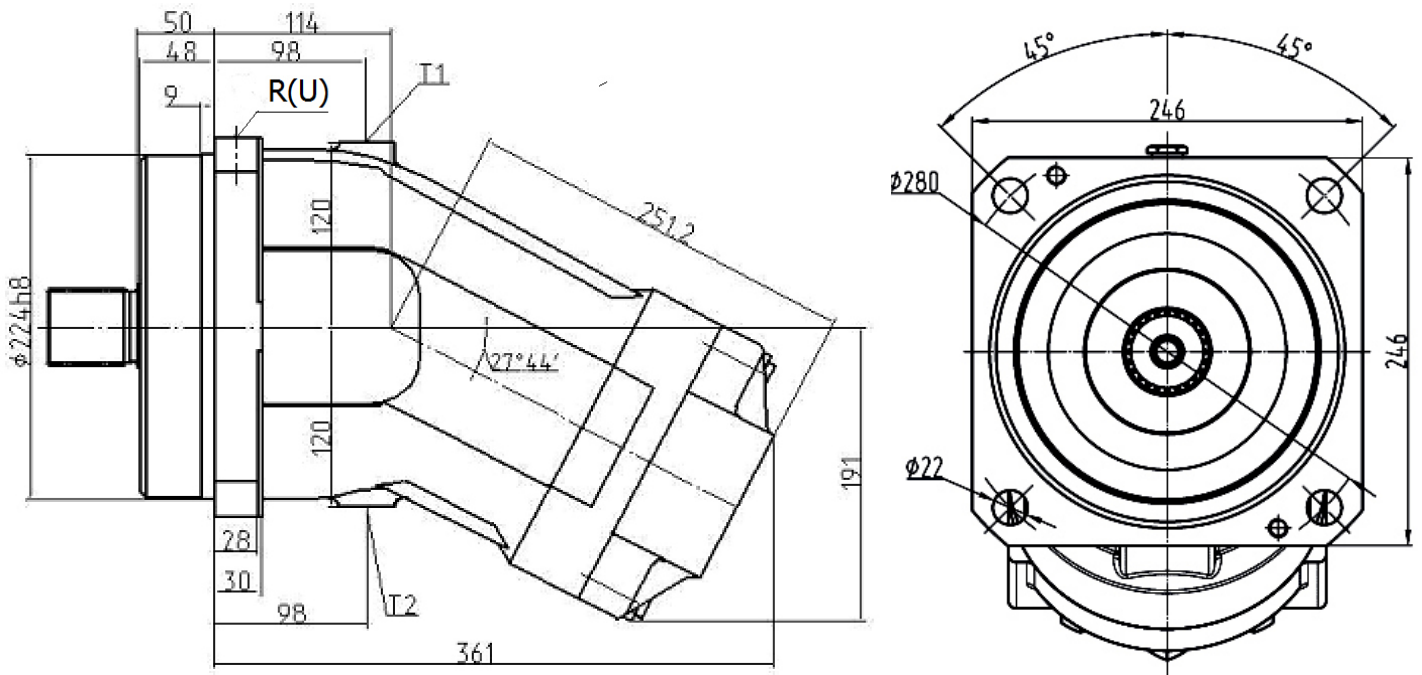
A - линия нагнетания  
S - линия всасывания

насос правый

насос левый

Рисунок 17 – Габаритные и присоединительные размеры насосов 310.3(4).160

2.5.8 Габаритные, присоединительные размеры и расположение рабочих каналов насосов с рабочим объемом 250 см<sup>3</sup> (рис. 18, 19)



T1, T2 – линия дренажа, отверстие M22x1,5-6Hx18

R(U) – отверстие для проочки подшипникового узла(выпуска воздуха), заглушено M14x1,5-7H ГОСТ 25065-90.

### Концы валов

50xh8x2x9g ГОСТ6033-80

W50x2x30x24x9g DIN5480

Шпоночный вал

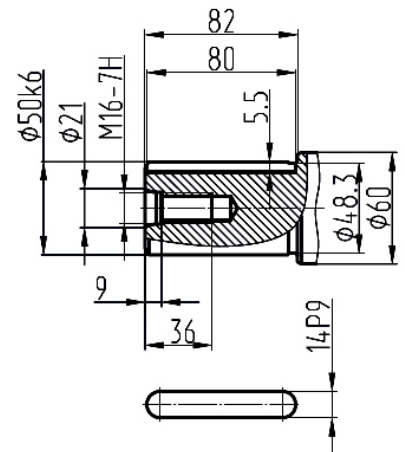
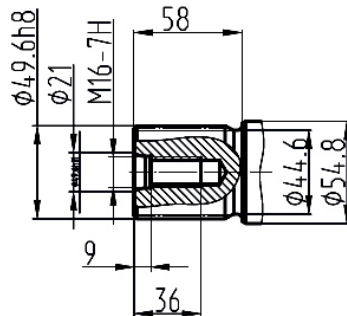
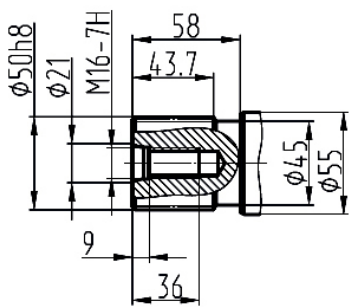
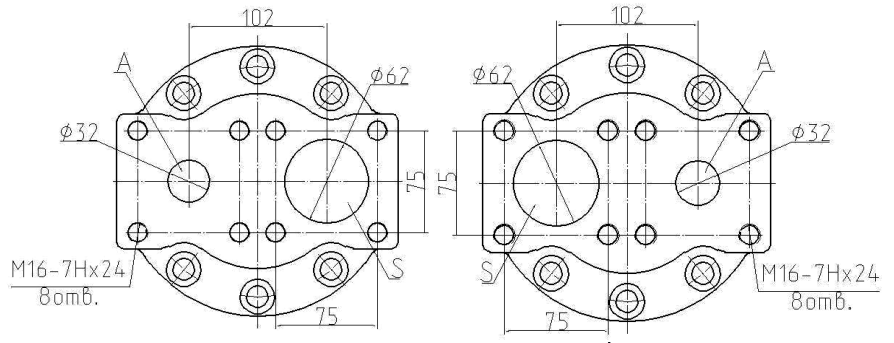
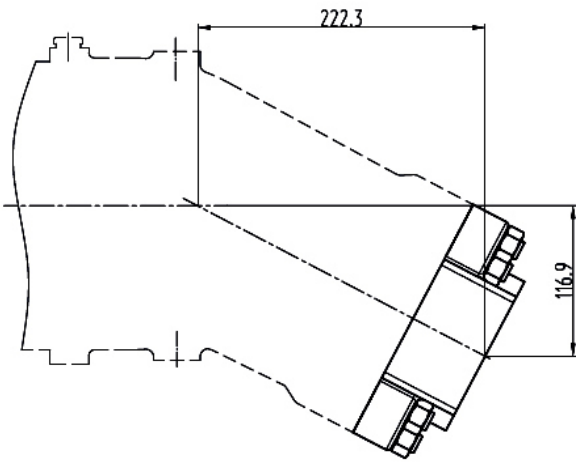


Рисунок 18 – Габаритные и присоединительные размеры насосов 310.3(4).250

**Присоединение рабочих линий**

310.3(4).250.0□.06 - 2 фланца на торце

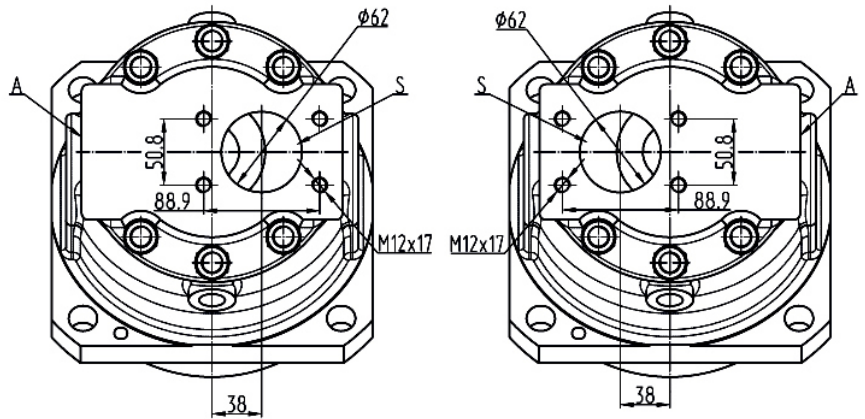
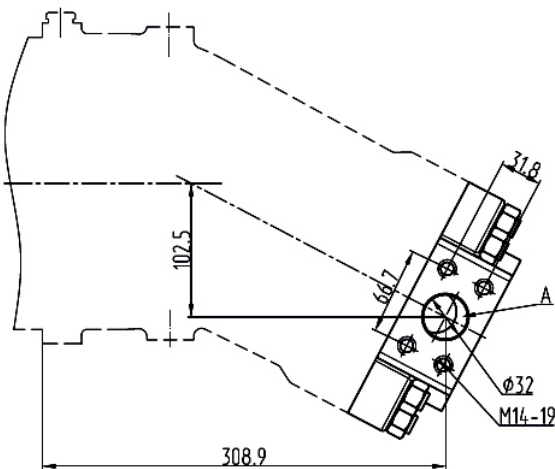


насос правый

насос левый

A - линия нагнетания  
S - линия всасывания

310.3(4).250.0□.07 - 1 фланец сбоку, 1 фланец на торце



насос правый

насос левый

A - линия нагнетания  
S - линия всасывания

Рисунок 19 – Габаритные и присоединительные размеры насосов 310.3(4).250



### 3 Обеспечение безопасности

#### 3.1 Общие требования по обеспечению безопасности

3.1.1 Насосы при надлежащей установке, эксплуатации и техническом обслуживании не представляют опасности для здоровья людей.

3.1.2 Конструкция насоса спроектирована таким образом, что повышение давления, гидроудары и возможные механические воздействия в виде линейных ускорений, вибраций, ударов, возникающих при работе машины и гидропривода, не создают опасности для персонала.

3.1.3 Детали конструкции насоса изготовлены из материалов, не содержащих веществ, представляющих опасность для жизни и здоровья людей, и окружающей среды.

Настоящее Руководство по эксплуатации напечатано на бумаге, изготовленной из вторсырья без применения хлора.

3.1.4 Неподвижные и резьбовые соединения, наружные стенки герметичны и с целью проверки прочности сборки и монтажа проверены пробным давлением (опрессовкой), равным  $p_{max}$ .

3.1.5 Вынос пленки рабочей жидкости через уплотнения вала насоса не должен приводить к каплеобразованию.

3.1.6 Не допускается производить подтягивание болтов, гаек и других соединений насоса во время работы.

3.1.7 Каналы подвода и отвода рабочей жидкости и места дренажа защищены заглушками от попадания возможных загрязнений и повреждений стыковочных поверхностей за время от сборки до установки на основное изделие.

3.1.8 Дополнительные требования и меры безопасности при монтаже, эксплуатации и техническом обслуживании, требования к гидроприводу и рабочей жидкости приведены в соответствующих разделах Руководства.

#### 3.2 Уровень шума насосов

3.2.1 Значения шумовых характеристик насосов при номинальных рабочих параметрах удовлетворяют требованиям безопасности в соответствии с Директивой 98/37Е, а также Российских стандартов.

#### 3.3 Остаточные риски

3.3.1 Выполнение персоналом требований Руководства, указанных по тексту знаками предупреждения об опасностях, обеспечивает уменьшение остаточных рисков до уровня безопасности, достигнутого и доказанного опытом эксплуатации насоса.

3.3.2 Персонал должен знать и помнить о существовании остаточных рисков, поскольку выполнение указанных выше требований **не устраняет полностью имеющиеся опасности.**

### 4 Подготовка изделия к использованию

#### 4.1 Требования к подготовке насоса к монтажу

4.1.1 Перед монтажом насоса предлагаем внимательно изучить настоящее Руководство по эксплуатации и строго соблюдать все меры предосторожности, изложенные в разделах Руководства.

4.1.2 Монтаж осуществлять с учетом требований безопасности производителя основного изделия, составной частью гидросистемы которого является насос.



Несоблюдение требований безопасности и монтажа может привести к опасным для здоровья и жизни обслуживающего персонала последствиям и досрочному выходу из строя изделия.

4.1.3 К обслуживанию насоса допускаются лица, прошедшие специальную подготовку на заводе-изготовителе или в учебных центрах в любой из стран ЕС. В противном случае возможны серьезные поломки, которые могут привести к несчастному случаю.

4.1.4 Персонал, осуществляющий монтаж насоса и его пуско-наладку, должен быть обеспечен спецодеждой, предотвращающей попадание масла на кожный покров (комбинезон, ботинки, перчатки, каска, защитные очки).

4.1.5 При попадании масла (рабочей жидкости) в глаза необходимо промыть глаза теплой проточной водой, при обнаружении воспаления глаз обратиться к врачу.

4.1.6 Использование в гидросистеме масла (рабочей жидкости) не имеющего рекомендации по применению завода-изготовителя может привести к выходу из строя насоса и всей гидросистемы.

4.1.7 Следует помнить, что при работе возможен нагрев поверхности насоса до температуры 115°C, что может привести к ожогу. В случае получения ожога необходимо обратиться к врачу.

4.1.8 Расконсервацию производить не более чем за 12 ч до установки насоса на основное изделие. Перед монтажом удалить консервант с наружных поверхностей, снять транспортные заглушки и слить, повернув вал на 2-3 оборота, в емкость для нефтяных отходов жидкость из внутренних полостей с последующей утилизацией.

Упаковку (тару), полиэтиленовые заглушки сдать на экологически чистую рециркуляцию отходов.



## 4.2 Требования к монтажу

4.2.1 При монтаже насоса соблюдать следующие требования:

- смещение осей соединяемых валов 0,1 мм, не более;
- допуск плоскостности монтажных поверхностей 0,03 мм, не более;
- шероховатость монтажной поверхности  $Ra \leq 2.5$  мкм.
- учитывать предельные аксиальные и радиальные нагрузки на вал, приведенные в таблице 4, а

выбор оптимального угла установки зубчатой передачи производить в соответствии с рисунком 3, или сделать запрос.

4.2.2 Соединение вала насоса с валом приводного устройства должно осуществляться через упругую муфту.

Муфту (шестерню или шкив) насаживать только с помощью болта и резьбового отверстия в приводном валу. Запрещается насаживать муфту ударными действиями. Муфта должна быть закреплена на валу. Осевые перемещения муфты на валу не допускаются. Производя осевую затяжку и контровку болта, выдержать размеры, указанные на рисунке 20.

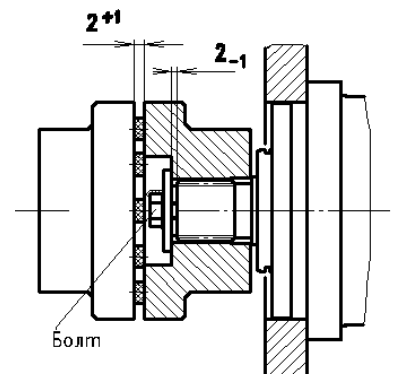


Рисунок 20

Использование устройства других типов, передающих крутящий момент, допускается только после согласования с изготовителем.



4.2.3 При открытом монтаже вала рекомендуется дополнительная защита манжетного уплотнения от попадания грязи и пыли.

4.2.4 При вводе в эксплуатацию и во время эксплуатации насос должен быть заполнен рабочей жидкостью, а воздух из него должен быть удален

4.2.5 При монтажном положении «приводным валом вверх» необходимо особо следить за полным заполнением насоса рабочей жидкостью и удалением воздуха, поскольку в данном случае существует опасность работы всухую.

4.2.6 Дренажную жидкость в корпусе необходимо сливать в бак через расположенный в крайней верхней точке канал для присоединения бака ( $T_1$ ,  $T_2$ ).

4.2.7 Для обеспечения низкого уровня шума необходимо, чтобы все соединительные трубопроводы были гибкими.

4.2.8 Рекомендуется избегать установки оборудования над баком.

4.2.9 Линия всасывания и дренажные трубопроводы должны в любом эксплуатационном состоянии входить в бак ниже минимального уровня жидкости. Допустимая высота всасывания  $h_s$  определяется суммарным падением давления, однако она не должна превышать значение  $h_{s \max} =$

800 мм. Давление всасывания в точке подключения S во время эксплуатации и при холодном пуске не должно падать ниже минимальной отметки, равной 0,8 бар.



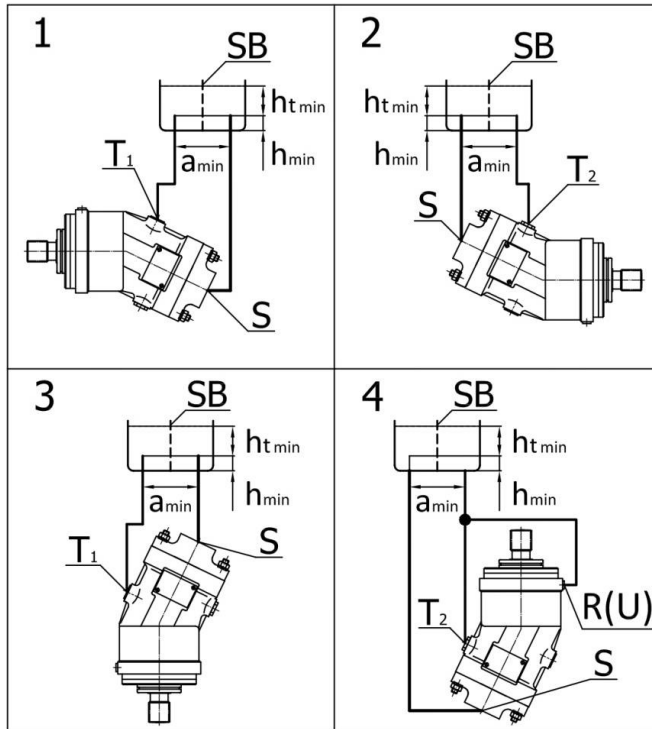
Дренажную полость насоса следует соединить с линией дренажа гидросистемы. Перед запуском заполнить корпус насоса рабочей жидкостью. При заполнении и подсоединении линии дренажа использовать самое высокое отверстие в любом установочном положении.

#### 4.2.10 Монтажное положение дренажного трубопровода «Установка под баком»

представлено на рис.21 в четырёх вариантах (1-4). Рекомендуемые монтажные положения 1 и 2.

#### Установка под баком (стандартное исполнение)

Установка под баком подразумевает, что насос установлен ниже минимального уровня жидкости вне бака.



Монтажное положение	Удаление воздуха	Заполнение
1	–	T <sub>1</sub>
2	–	T <sub>2</sub>
3	–	T <sub>1</sub>
4	R(U)	T <sub>2</sub>

Рис. 21 – Схема монтажа дренажного трубопровода (установка под баком), где

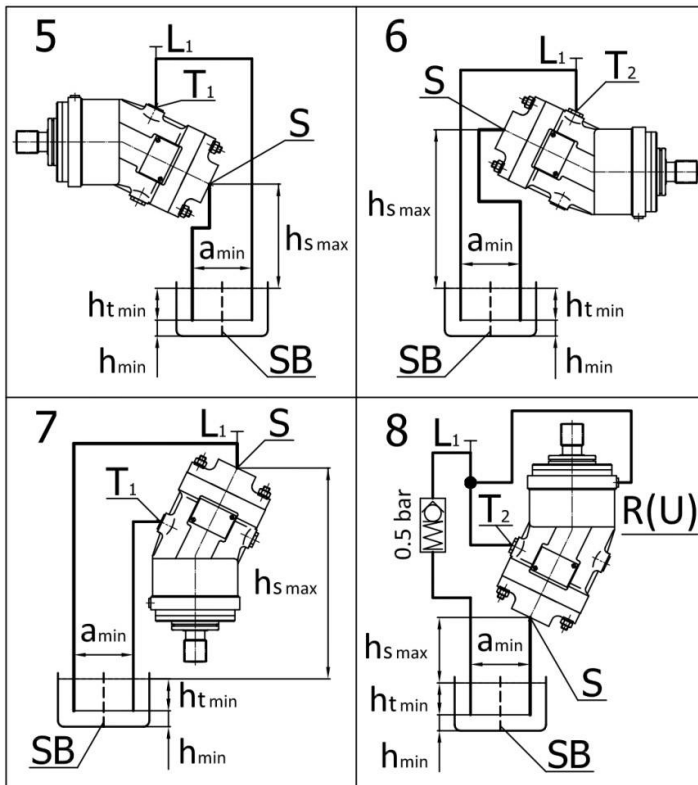
S – линия всасывания; R(U) – канал удаления воздуха и промывки подшипника; T<sub>1</sub>, T<sub>2</sub> – дренажные каналы подключения бака,  $h_{t\ min}$  – минимально необходимая глубина погружения (200 мм);  $h_{\ min}$  – минимально необходимое расстояние до дна бака (100 мм); SB – стабилизационная перегородка (перегородка–волнорез);  $a_{\ min}$  – минимальное допустимое расстояние между линией всасывания и дренажным каналом (При выборе расположения бака следите за тем, чтобы было обеспечено достаточное расстояние между линией всасывания и дренажным каналом. Это позволит предотвратить прямое всасывание нагретой жидкости обратно в линию всасывания).

#### 4.2.11 Монтажное положение дренажного трубопровода «Установка над баком»

подразумевающее, что насос установлен выше минимального уровня жидкости бака, представлено на рис.22 в четырёх вариантах (5-8). Рекомендуемые монтажные положения 5 и 6.



Рекомендации для монтажного положения 8 (приводной вал вверху): обратный клапан в дренажном трубопроводе (давление открытия 0,5 бар) может предотвратить слив рабочей жидкости из корпуса насоса



Монтажное положение	Удаление воздуха	Заполнение
5	L <sub>1</sub>	T <sub>1</sub> (L <sub>1</sub> )
6	L <sub>1</sub>	T <sub>2</sub> (L <sub>1</sub> )
7	L <sub>1</sub>	T <sub>1</sub> (L <sub>1</sub> )
8	R(U)	T <sub>2</sub> (L <sub>1</sub> )

Рис. 22 – Схема монтажа дренажного трубопровода (установка над баком), где

L<sub>1</sub> – заполнение/ удаление воздуха (присоединение является составной частью внешних трубопроводов и предоставляется заказчиком, для упрощения заполнения системы воздухом и его удаления); S – линия всасывания; R(U) – канал удаления воздуха и промывки подшипника; T<sub>1</sub>, T<sub>2</sub> – дренажные каналы подключения бака, h<sub>t min</sub> – минимально необходимая глубина погружения (200 мм); h<sub>min</sub> – минимально необходимое расстояние до дна бака (100 мм); h<sub>s max</sub> – максимальная допустимая высота всасывания (800 мм); SB – стабилизационная перегородка (перегородка–волнорез); a<sub>min</sub> – минимальное допустимое расстояние между линией всасывания и дренажным каналом (При выборе расположения бака следите за тем, чтобы было обеспечено достаточное расстояние между линией всасывания и дренажным каналом. Это позволит предотвратить прямое всасывание нагретой жидкости обратно в линию всасывания).



4.2.12 Запрещается устанавливать насосы с рабочим объемом 12, 28, 56, 112 см<sup>3</sup> и в 210.4.250 валом вверх без согласования с производителем.

Для согласования сделайте запрос по адресу:

SMTR: [tech.support@psmural.ru](mailto:tech.support@psmural.ru), тел. +7(343)229-91-37, +7(343)254-00-39.



4.2.13 Перед пуском проверить надежность крепления насоса на основном изделии, подтянуть болты крепеля.

## 5 Использование насоса

### 5.1 Порядок действия обслуживающего персонала при эксплуатации изделия

#### 5.1.1 Перед началом работы:

- проверить затяжку и контровку резьбовых соединений;
- залить масло в гидросистему через заправочное устройство с фильтрами, обеспечивающими тонкость фильтрации 25 мкм;
- проверить уровень рабочей жидкости в баке;
- подсоединить рабочие трубопроводы к фланцам S и A.
- заполнить полость насоса рабочей жидкостью через отв. T<sub>1</sub> или T<sub>2</sub>;
- подсоединить дренажный трубопровод к отв. T<sub>1</sub> или T<sub>2</sub>;
- произвести пробный пуск без нагрузки и прогреть масло холостым перемещением рабочего органа, при частоте вращения вала от 700 до 900 об/мин.

## 5.2 Порядок контроля работоспособности насоса

5.2.1 Во время работы необходимо следить за:

- отсутствием стуков в изделии;
- уровнем рабочей жидкости в баке;
- температурой рабочей жидкости;
- давлением в гидросистеме;
- герметичностью всех соединений.

## 5.3 Возможные неисправности

5.3.1 Перечень возможных неисправностей в процессе использования изделия, которые могут быть устранены эксплуатирующей организацией, приведен в таблице 6.

5.3.2 Последовательность замены манжетного уплотнения:

- снять, используя резьбовые отверстия на квадратном фланце, изделие с машины и слить масло в емкость с последующей утилизацией;
- установить изделие вертикально валом вверх, снять стопорное кольцо и вынуть крышку из корпуса;
- очистить шейку вала от грязи и масла, проверить нет ли забоин и вмятин, нанести консистентную смазку;
- промыть манжеты с крышкой в масле;
- проверить состояние рабочей кромки манжет, пружинного кольца и эластичность воротника манжеты, при повреждении заменить;
- вложить смазанное маслом резиновое кольцо в корпус;
- надеть на шлицевой конец вала конусную втулку для предохранения кромки манжеты и установить крышку на место;
- установить стопорное кольцо;
- после первого пуска проверить состояние нового уплотнения.

Таблица 6 – Перечень возможных неисправностей

Внешнее проявление неисправности	Возможная причина	Указание по устранению
Работа гидросистемы сопровождается повышенным уровнем шума.	Не закреплены трубопроводы и шланги. Наличие воздуха в гидросистеме.	Закрепить скобами трубопроводы с установкой резиновых прокладок и выпустить воздух из системы.
Течь по валу	Повреждение манжетного уплотнения по причине: - засорен или поврежден дренажный трубопровод, - нарушены требования монтажа насоса.	Заменить манжетное уплотнение. Заменить дренажный трубопровод. Устранить перекося или несоосность валов.

## 6 Техническое обслуживание

### 6.1 Порядок технического обслуживания

6.1.1 При техническом обслуживании изделия необходимо выполнять все требования безопасности, изложенные в технической документации основного изделия, на котором установлен насос.

6.1.2 Для обеспечения нормальной работы насоса предусмотрены два вида технического обслуживания: ежедневное и периодическое.

6.1.2.1 Ежедневное техническое обслуживание предусматривает следующие проверки:

- уровня рабочей жидкости в баке;
- герметичности трубопроводов;
- надежности затяжки и контровки резьбовых соединений.

6.1.2.2 Периодическое техническое обслуживание включает замену рабочей жидкости и контроль состояния фильтра.

6.1.2.3 Замена рабочей жидкости.

Рабочая жидкость заменяется периодически после предварительного прогрева на рабочих режимах до установившейся температуры:

- первый раз при ТО-1 машины, на которой установлено изделие, но не позже чем через 100 часов работы с начала эксплуатации;
- последующая периодичность замены рабочей жидкости - через каждые 3500-4000 часов, но не реже одного раза в 2 года.

6.1.2.4 При достижении критического давления на фильтре заменить фильтроэлементы. Если фильтры снабжены индикаторами загрязнения, то замену фильтроэлементов производить при срабатывании индикатора.

## **7 Рекомендации по удалению и утилизации отходов и защите окружающей среды**

7.1 Необходимо учитывать и соблюдать местные предписания по охране окружающей среды. Опасные вещества не должны попасть в водоемы, в почву и в канализацию.

7.2 Своевременно решать вопросы по сбору и утилизации отработанных масел и отходов без ущерба для окружающей среды (грунтовых вод и почвы).

7.3 Утилизация насоса должна производиться в соответствии с местными действующими нормами.

Перед утилизацией:

- слить в емкость рабочую жидкость из корпуса;
- удалить с наружной поверхности грязь и остатки масла. Рабочую жидкость утилизировать.

Насос утилизируется как изделие содержащее цветные металлы и сплавы, при этом насос разобрать и детали рассортировать по видам металлов:

- черные металлы;
- цветные металлы.

## 8 Гарантии, хранение, транспортирование

8.1 Изготовитель несет ответственность за качество изделия при условии соблюдения потребителем требований транспортирования, хранения, монтажа и эксплуатации, изложенных в настоящем Руководстве.

**8.2 Гарантийный срок – 12 месяцев со дня ввода изделия в эксплуатацию и не более 18 месяцев с момента поставки товара изготовителем.**

8.3 Изделие, вышедшее из строя в период действия гарантийного срока, заменяется согласно условиям контракта на поставку.

8.4 Дополнительные требования по гарантийным обязательствам и ответственности сторон оговариваются в контракте на поставку.

Каталог запасных частей, производимых компанией PSM-HYDRAULICS, представлен на сайте [www.psm-hydraulics.ru](http://www.psm-hydraulics.ru)

8.5 Хранить насос следует в консервации (упаковке) изготовителя в отапливаемом помещении с температурой воздуха от +5 до +40 °С и относительной влажности не более 80% при +25 °С.

Срок консервации три года.

Благодаря консервации и специальным покрытиям насосы защищены от коррозии.

8.6 Транспортировать насосы, упакованные в тару, допускается любым видом транспорта

8.7 Изготовитель не несет ответственности за нанесение травм людям или материальный ущерб, если они являются следствием:

- несоблюдения правил хранения изделия изложенных в Руководстве;
- непредусмотренного использования изделия;
- неправильной эксплуатации и техобслуживания;
- несоблюдения изложенных в Руководстве указаний на любом из этапов обращения.



## 9 Декларация изготовителя

Изготовитель: АО «ПНЕВМОСТРОЙМАШИНА»  
Россия, 620100, г.Екатеринбург,  
Сибирский тракт 1 км, стр. 8  
Тел./факс: +7(343)229-92-37, факс: +7(343)229-92-99

заявляет с полной ответственностью, на насосы **аксиально-поршневые нерегулируемые типа 310...** распространяется действие европейских норм и российских стандартов, перечисленных ниже:

- ГОСТ Р 52543-2023 Гидроприводы объемные. Требования безопасности.
- ГОСТ ISO 12100-2013 Безопасность машин. Основные принципы конструирования. Оценки риска и снижение риска.
- ГОСТ 12.1.003-2014 ССБТ. Шум. Общие требования безопасности.